

შპს „ჯორჯიან უოთერ ენდ შაუერი“
ტექნიკური მსპერტიზისა და პროექტირების დეპარტამენტი
საპროექტო სამსახური



ბლღანი-ნაკალაღვის რაიონი, ჯვარისის ქუჩაზე წყალსადენის
ქსელის რეაბილიტაციის პროექტი

თბილისი 2020

დოკუმენტი №	GWP-027266 IC20-0470125
სტადია	მუშა პროექტი (მპ)

ნ ა ხ ა ზ ე ბ ი ს რ ა მ ო ნ ა თ ვ ა ლ ი 1-1

№	ნახაზის დასახელება	ფურცელი №
ტ ე ქ ნ ო ლ ო ბ ი უ რ ი ნ ა ო ო ლ ი		
1.	საერთო ჩამონათვალი	6-1
2.	ბანმარტებითი ბარათი	6-2
3.	ბეჭედი	6-3
4.	მიწის თხრილის ბანივი კვეთი	6-4
5.	საპროექტო წყალმომარაგების ჯა	6-5
6.	ანაკრები რკინაგზის წყალმომარაგების ჯა	6-6
7.	წყალმომარაგების ჯის ანაკრები რკინაგზის გადასურვის ფილა (საყალიბი ნახაზი)	6-7
8.	წყალმომარაგების ჯის ანაკრები რკინაგზის გადასურვის ფილა (არმირება)	6-8

შ ე ნ ი შ ვ ნ ე ბ ი:

- ნახაზების ჩამონათვალი და მოკლე ბანმარტებითი ბარათი იხილეთ ფურ. №1.
- სამშენობის დაწყების წინ გამოკახებული იქნას არსებული მიწისქვეშა ქვედა კომუნიკაციების ორბანიზაციების წარმომადგენლები გადაკვეთის ადგილების დასაზუსტებლად და შესათანხმებლად.
- მშენებლობის დროს დაცული იქნას უსაფრთხოების წესები.
- მშენებლობის პროცესში გამოვლენილი ჯის ბარეში განვითარებული გადმორთული იქნას საპროექტო ქსელში და თითოეული ცვლილება შეთანხმებულ იქნას საპროექტო სამსახურთან.

ს ა ე რ თ ო მ ი თ ი თ ე ბ ე ბ ი

- სამშენობის დაწყებამდე დაზუსტებულ იქნას ტრასების გასწვრივ საინჟინერო კომუნიკაციების არსებობა.
- წინამდებარე პროექტი შესრულებულია გარე წყალმომარაგება-კანალიზაციის ქსელის СНИП 2.04.02-84 და СНИП 2.04.03-85 მითითებების თანახმად.
- სამშენობის წარმოების ზედამხედველობა და მიღება-ჩაბარება განხორციელდეს СНИП 3.05.04-85 მიხედვით.
- ობიექტის საპროექტო ჩართვები არსებულ ქსელებთან დაზუსტებული და შეთანხმებული იქნას შ.პ.ს. "ჯორჯიან უოთერ ენდ ფაუნდრის" რაიონის წყალსადენ-კანალიზაციის ქსელების სამსახურებთან.
- მიწის სამშენობის წარმოებისას აუცილებელია გეოლოგის ზედამხედველობა.
- სამონტაჟო სამშენობის წარმოება განხორციელდეს მიწის მწარმოებელი ფირმის ტექნიკური მითითებების მიხედვით.
- სამშენობის დასრულების შემდეგ მიღსადენები გამოიცადოს დაწესებული ნორმების თანახმად.

ფორმატი	სტადია	პარიანტი
A3	მ.პ.	1
პრობოტი აღნიშვნები:		
შენიშვნები:		
<p>1. ნახაზების ჩამონათვალი და მოკლე განმარტებითი ბარათი იხილეთ ფურ. №1.</p> <p>2. მშენებლობის დროს დაცული იქნას უსაფრთხოების წესები.</p> <p>3. სამუშაოების დაწყების წინ გამოკახებულ იქნას არსებული ქვედა კომუნიკაციების წარმომადგენლები გადაკვეთის ადგილების დასაზუსტებლად და შესათანხმებლად.</p> <p>4. არსებულ ქსელზე საპროექტო ქსელის მოწყობისას ობიექტის და მიმდებარე შენობა ნაგებობების დეფორმაციისა და დაზიანებების თავიდან აცილების მიზნით სამუშაოები წარმართოს განსაკუთრებული სიფრთხილით.</p>		
დაკვეთი	პაქ-საპროექტოს ბიზნეს ცენტრი	
დაკვეთის	GWP-027266 IC20-0470125	
შენიშვნები	 <p>შ.პ.ს. "ჯორჯიან უოთერ ენდ ფაუნდრის" თბილისი, მეფის (შხა) გულის ქუჩა №10 ბაქო-საპროექტოს და პროექტორის დაარსებები-საპროექტო სამსახური</p>	
რეზ. ზომის უფროსი	თ. სალია	
პროექტის ხელმძღვანელი	ლ. ლომიძე	
შეასრულა	ლ. ლომიძე	
შეამოწმა	მ. მოღვაძე	
პროექტი	<p>გლდანო-ნაკალაღვიის რაიონი, ჯვარისის ქუჩაზე წყალსადენის ქსელის რეაბილიტაციის პროექტი</p>	
თარიღი	დოკუმენტი 2020	
ნახაზი	საერთო ჩამონათვალი	
მასშტაბი	ფურცელი №	ფურცლები
	6-1	8

მოკლე განმარტებითი ბარათი

შესავალი -გლდან-ნაძალადევის რაიონი, ჯვარის ქუჩაზე წყალმომარაგების ქსელის რეაბილიტაციის პროექტი დამუშავებულია შ.პ.ს "ჯორჯიან უოთერ ენდ ფაუერი"-ს ტექნიკური ექსპერტიზისა და პროექტირების დეპარტამენტის საპროექტო სამსახურის

უფროსი სპეციალისტის ლევან ლოღობერიძის მიერ. პროექტი მომზადებულია ბიზნესცენტრის მიერ გაცემული ტექნიკური დავალების შესაბამისად (უფროსი ინჟინერი დავით ყიფიანი) და ითვალისწინებს ჯვარის ქუჩაზე მდებარე კერძო ნაკვეთების არსებული წყალსადენის ქსელის რეაბილიტაციას, არსებული განშტოებების და მრიცხველის კვანძების შეცვლას და გადაერთებას საპროექტო მილზე აღნიშნული უბნის წყალსადენის ქსელის გასაუმჯობესებლად.

1. არსებული მდგომარეობა:

- ▶ არსებული ტრასა -ავთო ჯვარის ქუჩაზე მთლიანი საპროექტო ქსელი გრუნტიან გზაზე.
- ▶ არსებული ქსელის დეტალური ინფორმაცია არსებული გრუნტი არის IV კატეგორიის.
- ▶ **კვლევითი სამუშაოები** -გლდან-ნაძალადევის რაიონის ბიზნესცენტრის წარმომადგენელთან და ტოპო-გეოდეზიურ სამსახურთან ერთად მოხდა ადგილზე გასვლა არსებული ტრასის შესწავლა და საპროექტო/მოსაწყობი ქსელის ტერიტორიის დათვალიერება.

2. საპროექტო გადაწყვეტილებები:

ასფალტის საფარის მოხსნა- გზის ასფალტის საფარის მოხსნა საპროექტო ტრასის მონაკვეთში არარსებობს.

- ▶ საპროექტო ქსელი - ქსელის მოწყობა ითვალისწინებს პოლიეთილენის მილების შექმნას და მონტაჟს, გარეცხვითა და გამოცდით. ეწყობა პოლიეთილენის მილი PE100 SDR11 PN16 d=90 მმ სიგრძით 178 მ, PE100 SDR11 PN16 d=63 მმ სიგრძით 25 მ და PE100 SDR11 PN16 d=25 მმ სიგრძით 85 მ. საპროექტო ქსელის საერთო სიგრძე შეადგენს 288 მეტრს.
- ▶ ტრანშეის მოწყობის სამუშაოები -საპროექტო ქსელის მოწყობა, შესაბამისი დიამეტრის და ჩაღრმავებების მიხედვით იხ. (გვ. წ-4).
- ▶ საპროექტო ინფრასტრუქტურული აქტივები -საპროექტო ქსელზე სულ უნდა მოეწყოს 16 ცალი მრიცხველის ქები იხ. (გვ. წ-5)
- ▶ საპროექტო ქსელის მოწყობა -საპროექტო ტრანშეაში მილი უნდა მოეწყოს ქვიშის ბალიშებს შორის (2-5 მმ ფრაქცია), მილის ქვეშ 15 სმ, მილს ზემოდან 30 სმ. შემდეგ თხრილის შევსება ხდება ქვიშა-ხრეშოვანი საფარით (არ უნდა იქნას გამოყენებული 120 მმ-ზე ზევით ფრაქცია-15%). საპროექტო ტრანშეაში ფოლადის მილი ეწყობა 10 სმ სისქის ქვიშის ბალიშზე და შემდეგ თხრილის შევსება ხდება ქვიშა-ხრეშოვანი საფარით.
- ▶ საპროექტო ტრანშეის კომპაქტირება -საპროექტო ტრანშეის კომპაქტირება უნდა მოხდეს მილის ზურგიდან 1,0 მ-ის ზემოთ (0,3 მ. ქვიშა + 0,7 მ ქვიშა-ხრეში) 10 ტ-იანი სატკეპნი დანადგარით: ქვიშის ფენისთვის მილს ქვემოთ 15 სმ, მილს ზემოთ 30 სმ (K=0.98-1.25); ქვიშა ხრეშოვანი საფარისთვის (K=0.98-1.25) 30-30 სმ-იანი დაყოფით.
- ▶ საპროექტო წყალსადენის ქსელის რეცხვა-დეზინფექცია სავალდებულოა მოხდეს საპროექტო წყალსადენის ქსელის რეცხვა-დეზინფექციის ჩატარება გადაერთების სამუშაოებამდე, რაც უნდა მოხდეს სპეციალიზირებული ჯგუფის თანდასწრებით.
- ▶ საპროექტო ქსელის ჰიდროტესტირება -ჰიდროტესტირება უნდა მოხდეს ყველა დიამეტრის მაგისტრალურ ქსელზე. საპროექტო ქსელის გადაერთებითი სამუშაოები -საპროექტო პოლიეთილენის მილის PE100 SDR11 PN16 d-90 მმ მილის დაერთება ხდება არსებულ D-110 მმ პოლიეთილენის მილზე. არსებული განშტოებების გადაერთების სამუშაოების შესასრულებლად, აუცილებელია რომ გადაერთების თითოეული წერტილი წინასწარ იყოს გამოჩენილი სრულყოფილად და ხილული იყოს წყალსადენის არსებული ყველა განშტოებები და მომზადდეს ინფრასტრუქტურა გადაერთებისთვის, ასევე განხორციელდეს მატერიალურ-ტექნიკური რესურსებისა და სამონტაჟო მასალების მობილიზება გადაერთების ადგილზე. განშტოებები უნდა იყოს წინასწარ გაზომილი და მომზადებული გადაერთებისათვის.


საპროექტო ტრანშეაზე ასფალტის საფარის მოწყობა -გზის ასფალტის არსებული საფარის საპროექტო ტრასის მთლიან მონაკვეთზე არარის.

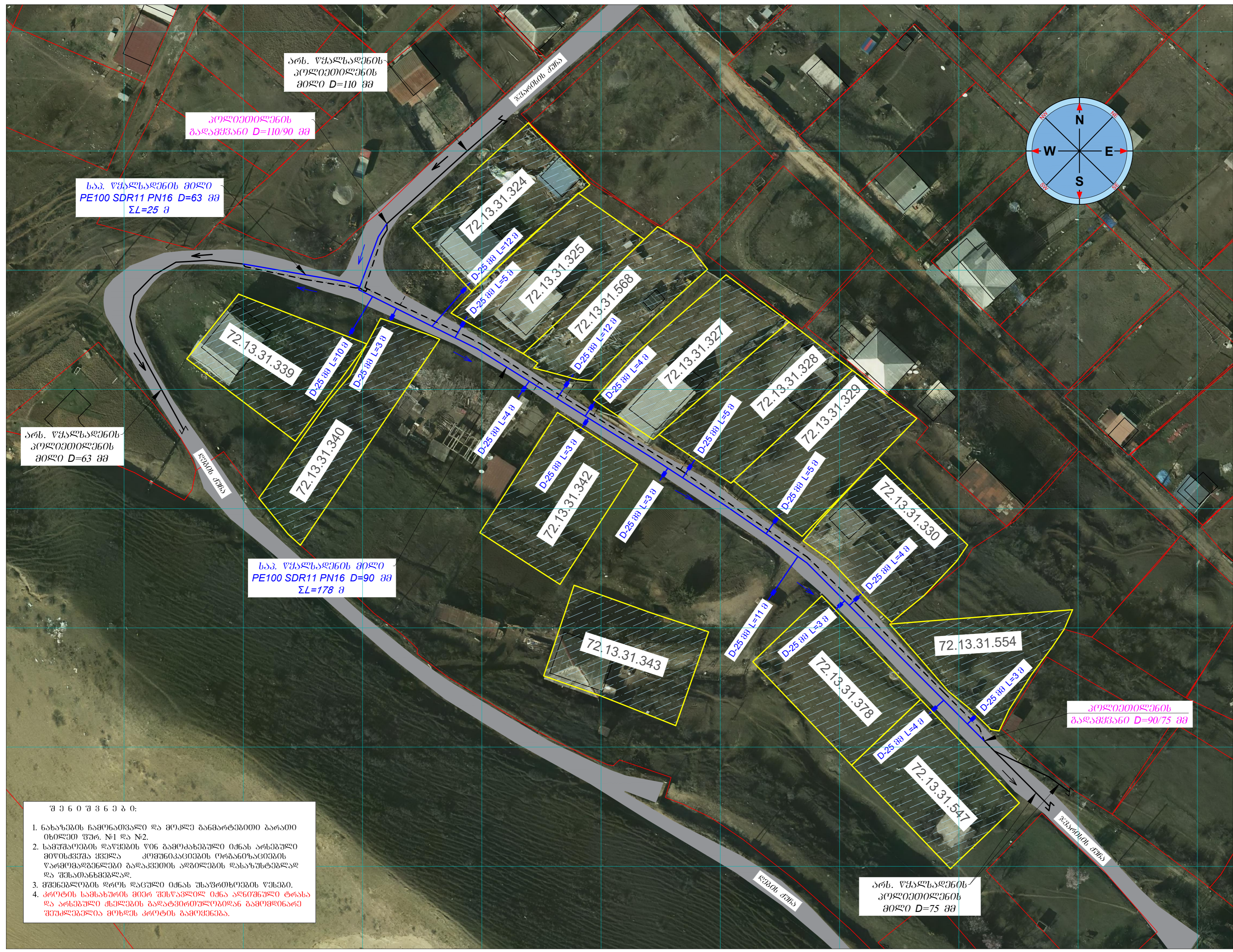
3. დამატებითი საკითხები:

საპროექტო მაგისტრალზე მილის თავიდან 20 სმ სიმაღლეზე ეწყობა სასიგნალო ლენტი: PE100 SDR11 PN16 d=90 მმ სიგრძით 178 მ, PE100 SDR11 PN16 d=63 მმ სიგრძით 25 მ.

საერთო სიგრძით: 203 მეტრი.

- ▶ მშენებლობის დროს ობიექტზე ადამიანის ჯანმრთელობისთვის საშიში სამშენებლო მასალების დემონტაჟის და ტრანსპორტირების დროს გათვალისწინებულ იქნას მუშა პერსონალის ჯანმრთელობის და შრომის უსაფრთხოების ნორმები (უტილიზაცია).

ფორმატი	სტაფია	პარიანტი
A3	მ.პ.	1
პროექტი № 16/07/2020		
შენიშვნები:		
<p>1. ნახაზების ჩამონათვალი და მოკლე განმარტებითი ბარათი იხილეთ ფურ. №1.</p> <p>2. მშენებლობის დროს დაცული იქნას უსაფრთხოების წესები.</p> <p>3. სამუშაოების დაწყების წინ გამოძახებულ იქნას არსებული ყველა კომუნიკაციების წარმომადგენლები გადაკვეთის ადგილების დასაზუსტებლად და შესათანხმებლად.</p> <p>4. არსებულ ქუჩაზე საპროექტო ქსელის მოწყობისას ობიექტის და მიმდებარე უბნის ნაგებობების დეფორმაციისა და დაზიანებების თავიდან აცილების მიზნით სამუშაოები წარმართოს განსაკუთრებული სიფრთხილი.</p>		
პაქე-საპროექტო		
პროექტი		
ფორმატი	GWP-027266 IC20-0470125	
 <p>შ.პ.ს. "ჯორჯიან უოთერ ენდ ფაუერი" თბილისი, მგფა (შპს) ჯუღელის ქუჩა №10 ბანკური მსახურებისა და პროექტირების დეპარტამენტი-საპროექტო სამსახური</p>		
რეგ. №/შპსის უფროსი	მ. სალია	
პროექტის ხელმძღვანელი	ლ. ლომიძე	
შეასრულა	ლ. ლომიძე	
შეამოწმა	მ. მოღვაძე	
პროექტი	<p>გლდან-ნაძალადევის რაიონი, ჯვარის ქუჩაზე წყალსადენის ქსელის რეაბილიტაციის პროექტი</p>	
თარიღი	<p>დოკუმენტი 2020</p>	
ნახაზი	განმარტებითი ბარათი	
მასშტაბი	ფურცელი №	ფურცლები
	6-2	8



არს. წყალსადენის
კოლიტილივის
მილი D=110 მმ

კოლიტილივის
გაღამყვანი D=110/90 მმ

საპ. წყალსადენის მილი
PE100 SDR11 PN16 D=63 მმ
ΣL=25 მ

არს. წყალსადენის
კოლიტილივის
მილი D=63 მმ

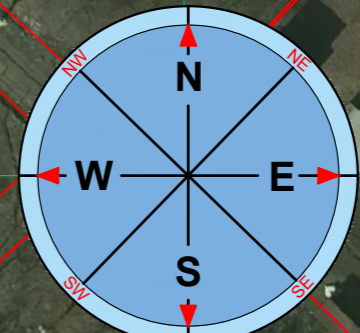
საპ. წყალსადენის მილი
PE100 SDR11 PN16 D=90 მმ
ΣL=178 მ

კოლიტილივის
გაღამყვანი D=90/75 მმ

არს. წყალსადენის
კოლიტილივის
მილი D=75 მმ

შ ე ნ ი შ ე ნ ე ბ ი:

- ნახაზების ჩამონათვალი და მოკლე განმარტებითი ბარათი ობიექტის ფურ. №1 და №2.
- სამუშაოების დაწყების წინ გამომსახველი იქნას არსებული მიწისკვლევა ყველა კომუნიკაციების ორბანიზაციების წარმომადგენლები გაღამყვანის აღბრუნების დასაზუსტებლად და შესაბამისებლად.
- მშენებლობის დროს დაცული იქნას შესაფრთხილების წესები.
- კროტის სამსახურის მიერ შესწავლილ იქნა აღნიშნული ტრასა და არსებული სტრუქტურის გადამოწმებულიდან გამომდინარე შეეძლება აღიაროს კროტის გამოყენება.



ფურცელი	სტადია	პარიანტი
A2	მ.პ.	1

პროექტი ანოტაციები:

- არს. წყალსადენის მილი
- საპ. წყალსადენის მილი
- საპ. მიწისკვლევის პ.ს.
- არს. ბუნებრივი სასაფარი
- ნაპირი

შენიშვნები:

- ნახაზების ჩამონათვალი და მოკლე განმარტებითი ბარათი ობიექტის ფურ. №1
- მშენებლობის დროს დაცული იქნას უსაფრთხოების წესები.
- სამუშაოების დაწყების წინ გამომსახველი იქნას არსებული ყველა კომუნიკაციების წარმომადგენლები გაღამყვანის აღბრუნების დასაზუსტებლად და შესაბამისებლად.
- არსებულ ქსელზე ხაზობლივი ქსელის მოწყობისას ობიექტის და მიმდებარე შვილობილი ნაგებობების დეკორაციის და დასახლების თვითონ აცხადების მიხედვით სამუშაოები წარმოისრუტება განსაკუთრებული სიფრთხილით.

საპროექტო	გ.პ. სარდია
ვაკ-საპროექტორს ბიუნსი ტენტი	
საპროექტო	GWP-027266 IC20-0470125
შეიქმნა	
შ.პ.ს. "ჯორჯია უთიკა ველ ფაუნტი" თბილისი, მეთა (მთა) ავღელის ქუჩა №10 ბანკის ჩანაწერი და კომპიუტერული შეამოწმებინ-საპროექტორს სასაფარი	
რამა პარტი	თ. სალია
პროექტის ხელმძღვანელი	ლ. ლომიანიძე
შეამოწმა	ლ. ლომიანიძე
შეამოწმა	მ. შიოშვაძე

პროექტი

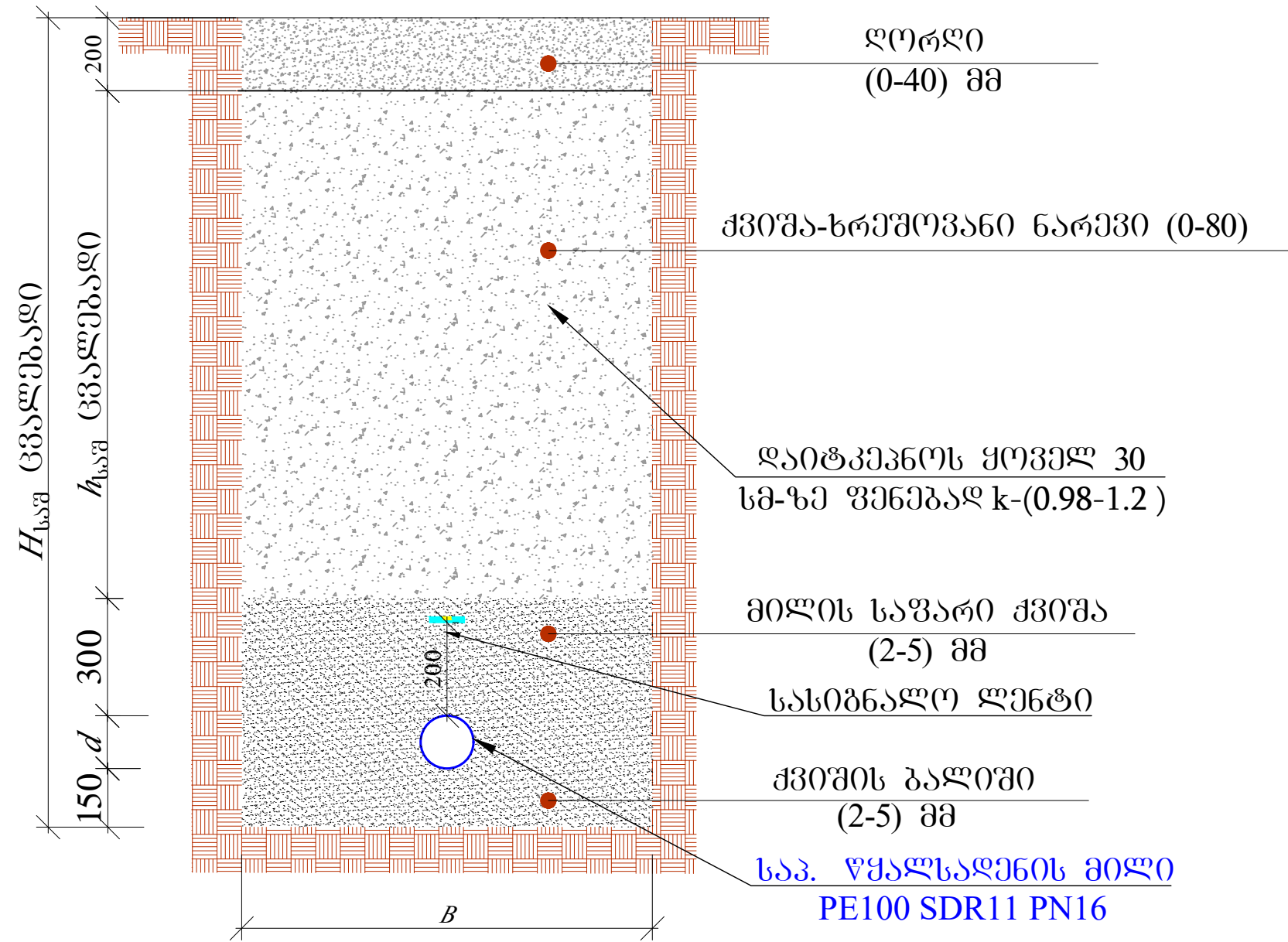
გლდანო-ნაგალაქის
რათონი, ჯვარისის ქუჩაზე
წყალსადენის სექციის
რეაბილიტაციის პროექტი

თარიღი	შეამოწმებული
ნახაზი	2020


გვერდი

მასშტაბი	ფურცელი №	ფურცლები
1-500	6-3	8

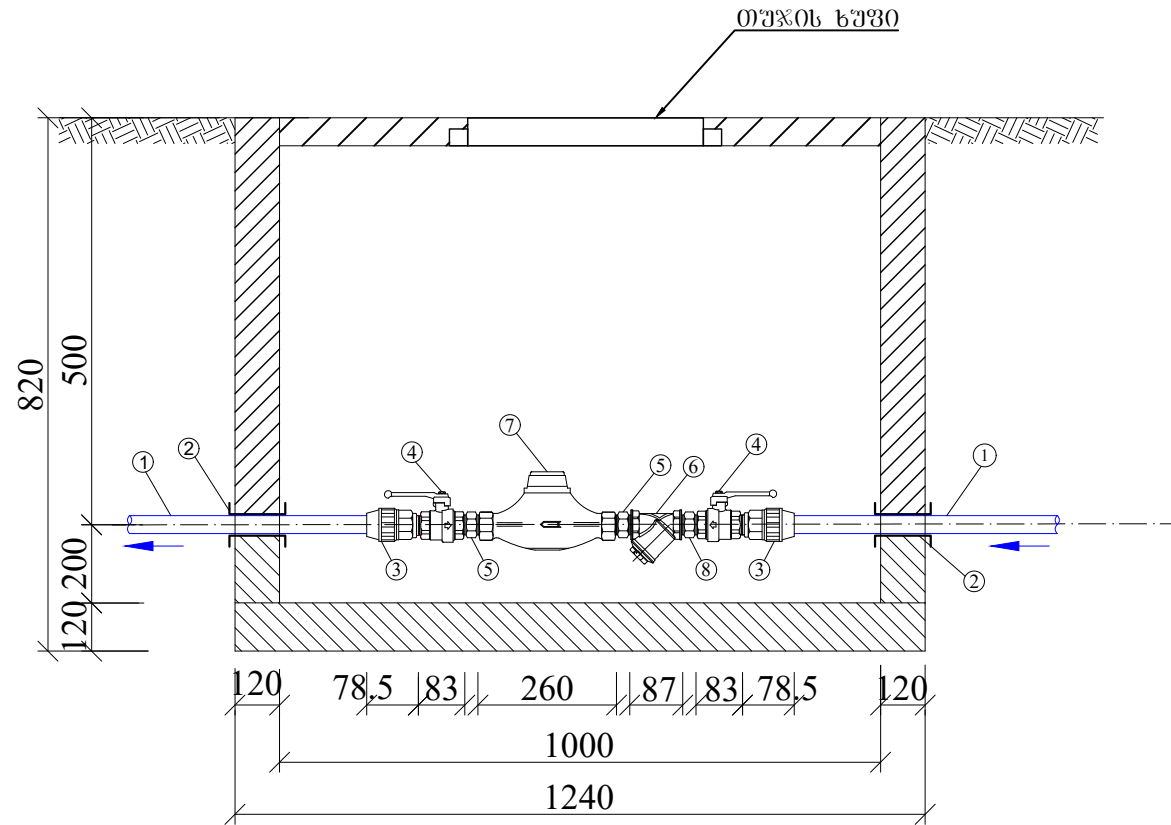
მიწის თხრილის ბანივი კვეთი



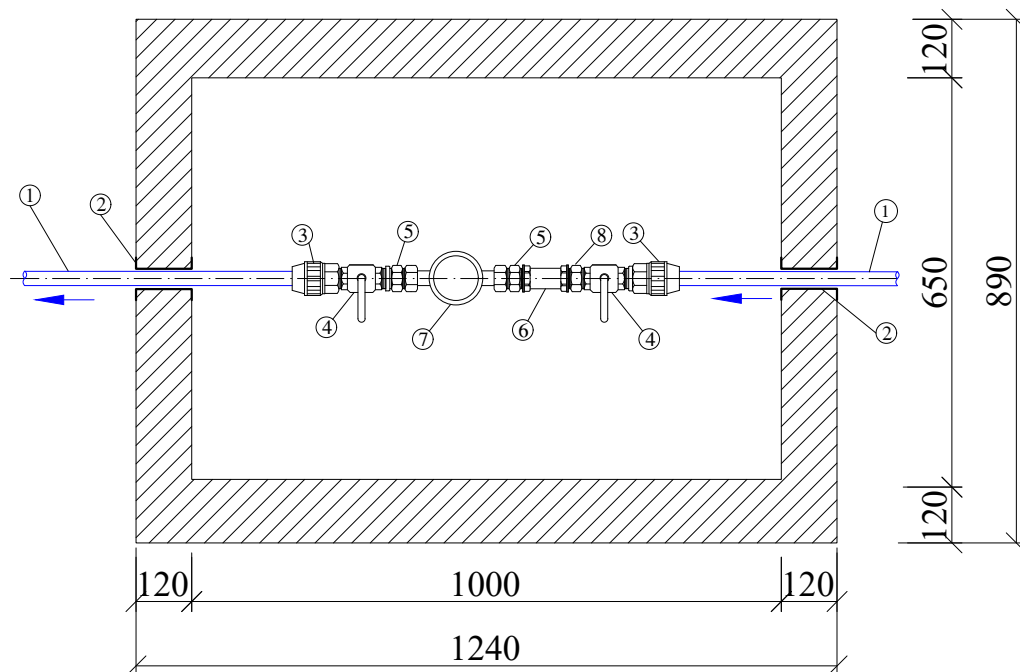
№	d	$H_{საშ}$	B	$h_{საშ}$	L (მ)
1	90	1200	800	460	178
2	63	1100	700	387	25
3	25	1000	700	325	85

ფორმატი	სტადია	პარიანტი
A3	მ.პ.	1
პროექტი აღწერილობა:		
შენიშვნები:		
<ol style="list-style-type: none"> ნახევრის ჩამონათვალი და მოკლე განმარტებითი ბარათი იხილეთ ფურ. №1. შენიშვნების დროს დაცული იქნას უსაფრთხოების წესები. სამუშაოების დაწყების წინ გამოიხატოს იქნას არსებული ყველა კომუნიკაციების წარმომადგენლები გადაკვეთის ადგილების დასაზუსტებლად და შესათანხმებლად. არსებულ ქუჩაზე საპროექტო ქსელის მოწყობისას თბილისის და მომდებარე მუნიციპალიტეტების დეფორმაციისა და დაზიანებების თავიდან აცილების მიზნით სამუშაოები წარიმართოს განსაკუთრებული სიფრთხილით. 		
დამკვეთი	პაქ-საპროექტო ბიზნეს ცენტრი	
დაკვეთის	GWP-027266 IC20-0470125	
შენიშვნები	 <p>შ.პ.ს. "ჯორჯიან უოთერ ანდ შაუერი" თბილისი, მუდგა (მზი) ჯუღელის ქუჩა №10 ბაქოქუჩის მასპროექტის და პროექტირების დაპროექტირების-საპროექტო სამსახური</p>	
რამდ. ფურცლის	თ. სალია	
პროექტის	ლ. ლომიძე	
სამუშაოს	ლ. ლომიძე	
შეამოწმა	მ. მოღვაძე	
პროექტი	<p>გლდანო-ნაკალაძის რაიონი, ჯვარისის ქუჩაზე წყალსადენის ქსელის რეაბილიტაციის პროექტი</p>	
თარიღი	დამკვეთი 2020	
ნახაზი		
მიწის თხრილის ბანივი კვეთი		
მასშტაბი	ფურცელი №	ფურცლები
	6-4	8

საპროექტო წყალგომის ჭა
ჭრილი I-I



გეგმა



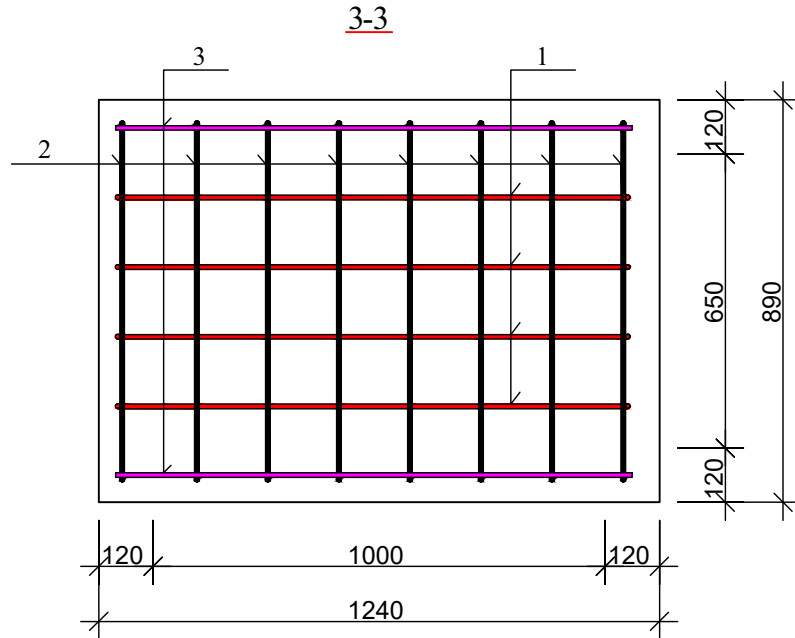
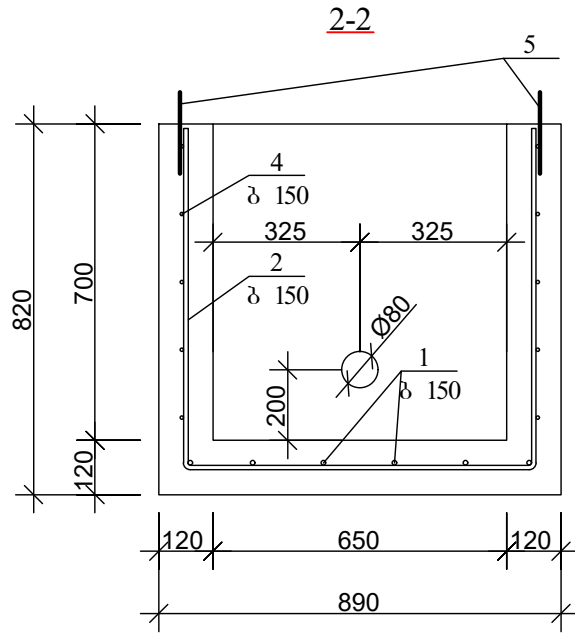
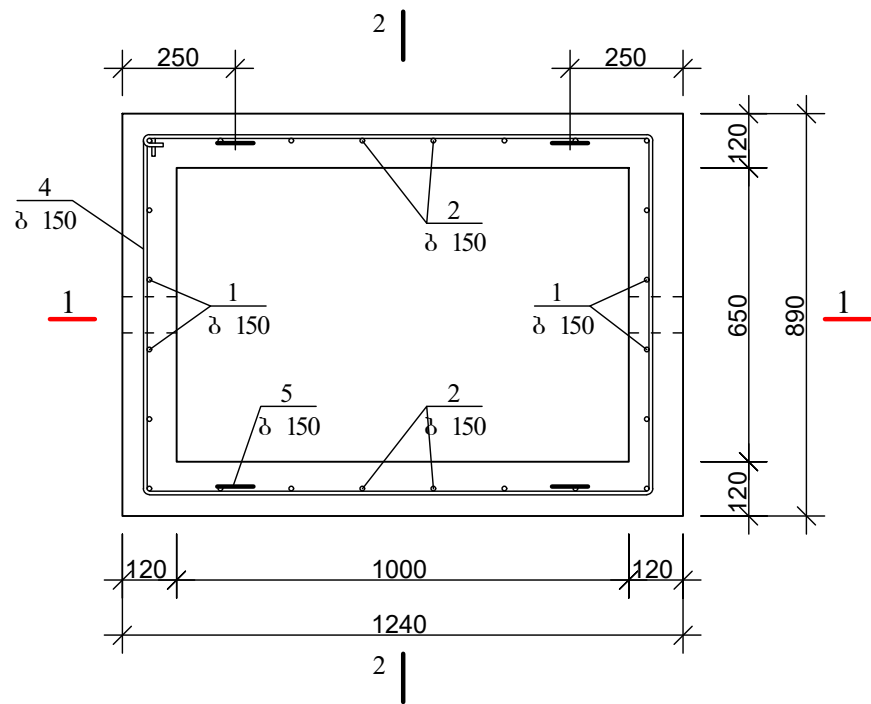
ექსპლიკაცია

1. საპროექტო პოლიეთილენის მილი PE100 SDR11 PN16 d25 მმ;
2. ჩობალი d 80 მმ;
3. გადაყვანი პოლ/ფოლ ბ/ნო d 25X20 მმ;
4. სპერული მენტილი d20 მმ;
5. მოდრაპო ქანჩი d20 მმ;
6. ფილტრი d 20 მმ;
7. წყალგომი d20 მმ;
8. დამაკავშირებელი (Стой) ბ/ნ d20 მმ;

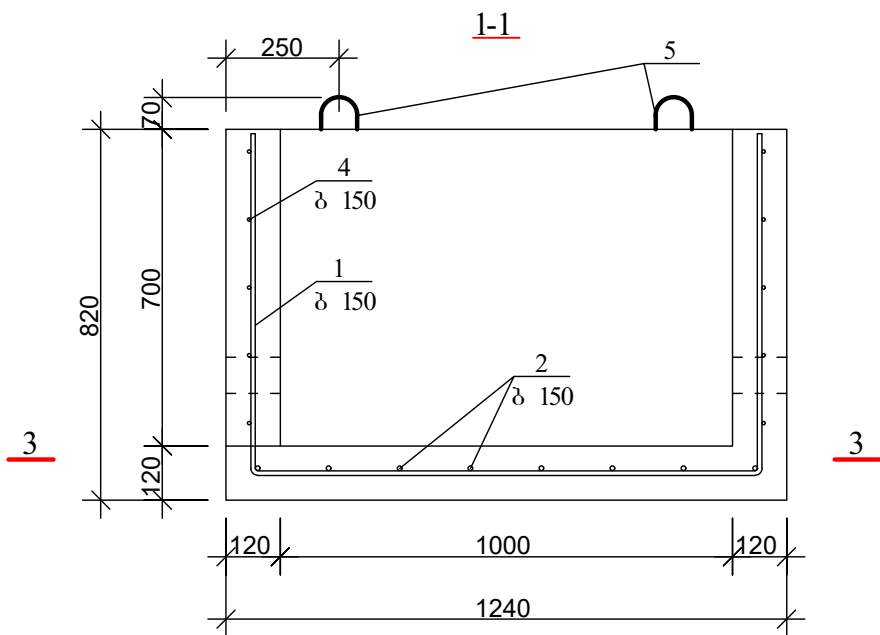
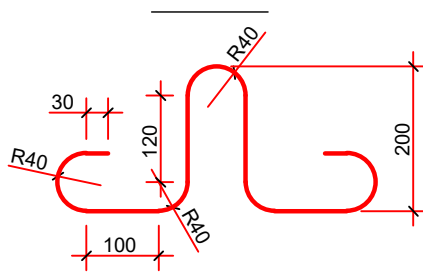
შენიშვნა: საპროექტო წყალგომის ჭა იღენტურია 16 მოსახლისათვის

ფორმატი	სტადია	პარიანტი
A3	მ.პ.	1
პრობოი აღნიშვნა:		
შენიშვნა:		
<ol style="list-style-type: none"> 1. ნახების ჩამონათვალი და მოკლე განმარტებით ბარათი იხილეთ ფურ. №1. 2. შენებლობის დროს დაცული იქნას უსაფრთხოების წესები. 3. სამუშაოების დაწყების წინ გამოძახებულ იქნას არსებული ყველა კომუნიკაციების წარმომადგენლები გადაკვეთის ადგილების დასაზუსტებლად და შესთანხმებლად. 4. არსებულ ქუჩაზე საპროექტო ქსელის მოწყობისას ობიექტის და მიმდებარე უბანზე ნაგებობების დეფორმაციისა და დაზიანებების თავიდან აცილების მიზნით სამუშაოები წარიმართოს განსაკუთრებული სიფრთხილით. 		
დამკვეთი	<p>პაქ-საპროექტოს ბიზნეს ცენტრი</p>	
დაკვეთა	<p>GWP-027266 IC20-0470125</p>	
შენიშვნა	<p>შ.პ.ს. "ჯორჯინა უოთერ ანდ ფაუერი" თბილისი, მეფის (შხა) ჯუღელის ქუჩა №10 ბაქოში პარტნიორის და პროექტირების დაპროექტირების-საპროექტო სამსახური</p>	
რამდ. ფურცლის უფროსი	თ. სალია	
პროექტის ხელმძღვანელი	ლ. ლოლუბერიძე	
შეასრულა	ლ. ლოლუბერიძე	
შეამოწმა	მ. მოღმბაძე	
პროექტი	<p>გლდანო-ნაკალაღვის რაიონი, ჯვარისის ქუჩაზე წყალსადენის ქსელის რეაბილიტაციის პროექტი</p>	
თარიღი	დამკვეთი	
	2020	
ნახაზი		
საპროექტო წყალგომის ჭა		
მასშტაბი	ფურცელი №	ფურცლები
	6-5	8

ანაკრები რკინაბეტონის წყალგომის ჰა



პოზ. 5



ანაკრები რკინაბეტონის წყალგომის ჰის სპეციფიკაცია

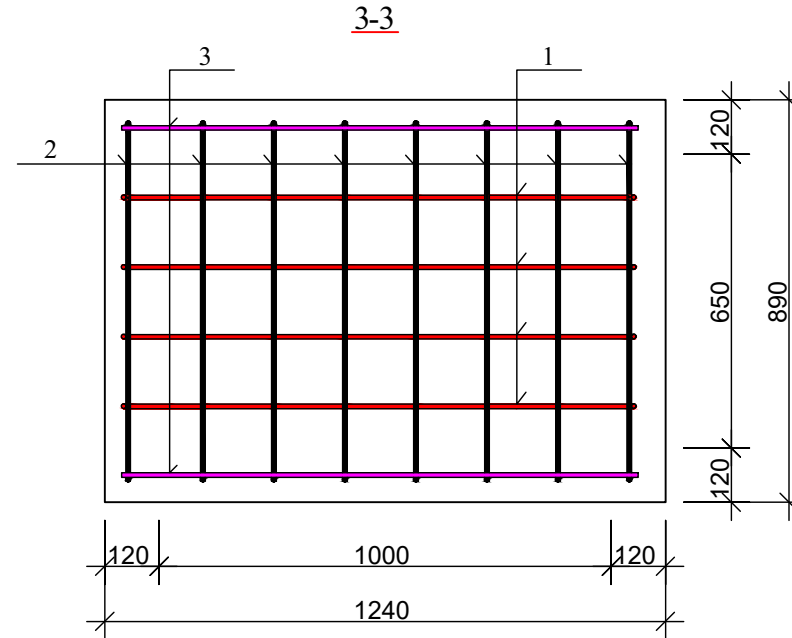
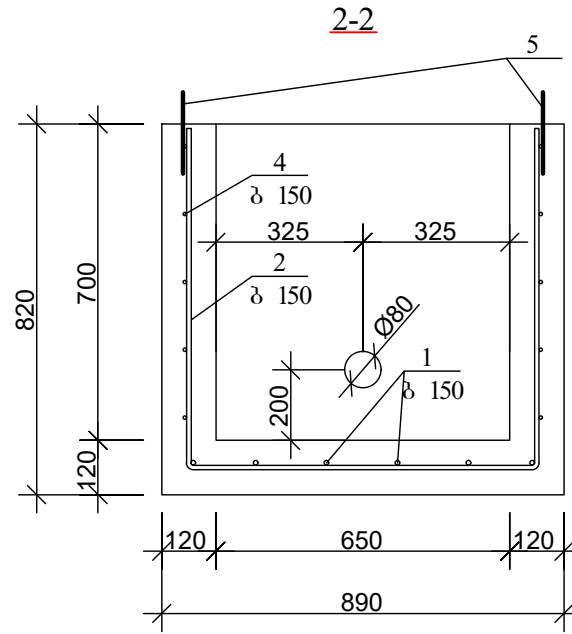
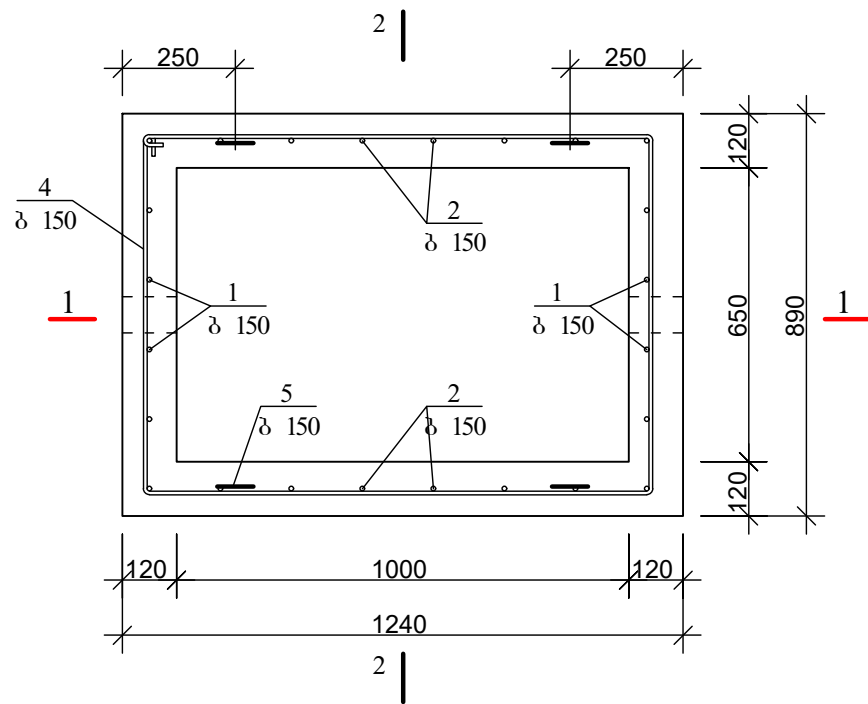
პოზ.	აღნიშვნა	დასახელება	რაოდ.	მასა ერთ. კვ	შენიშვნა
		<u>ღებულები</u>			
1*		Φ 10 A500c L=2670	4	1.66	6.62 კვ
2*		=2320	8	1.44	11.51 კვ
3		=1200	2	0.74	1.49 კვ
4*		Φ 8 B500c =4100	5	1.64	8.20 კვ
5*		=1005	4	0.4	1.60 კვ
		<u>მასალები</u>			
		ბეტონი კლასი 25			0.45 მ ³

ღებულების უწყობი

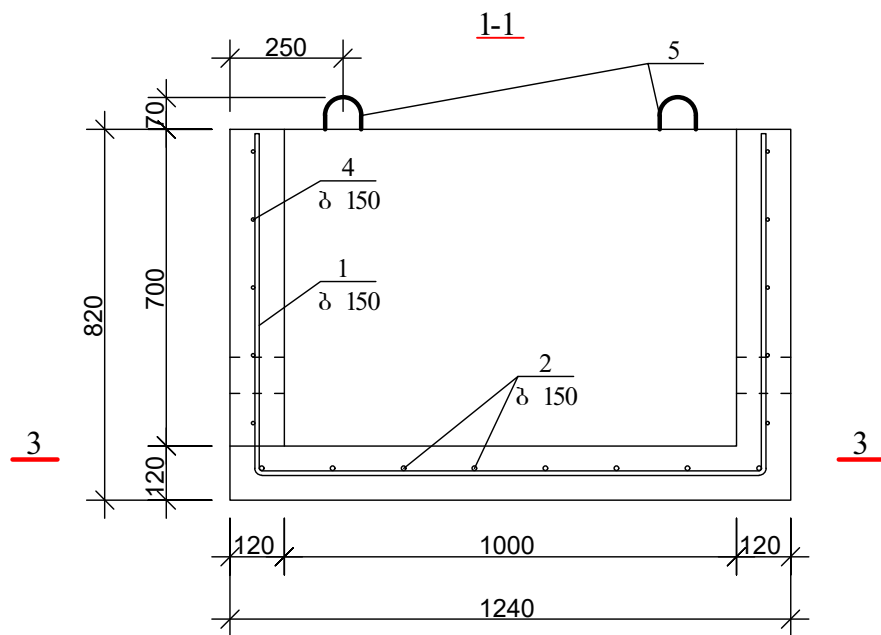
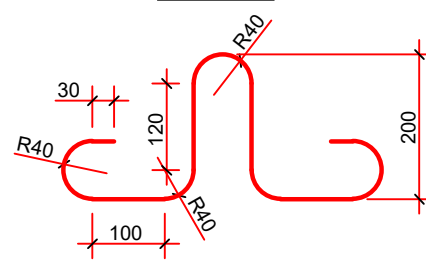
პოზ.	მ ს კ ი ზ ი
1	
2	
4	

ფორმატი	სტაფია	პარიანტი
A3	მ.პ.	1
პროექტი აღნიშვნა:		
შენიშვნა:		
<ol style="list-style-type: none"> ნახების ჩამონათვალი და მოკლე განმარტებით ბარათი იხილეთ ფურ. №1. შენიშვნების დროს დაცული იქნას უსაფრთხოების წესები. სამუშაოების დაწყების წინ გამოიხატოს იქნას არსებული ყველა კომუნიკაციების წარმომადგენლები გადაკეთის ადგილების დასაზუსტებლად და შესთანხმებლად. არსებულ ქუჩაზე საპროექტო ქსელის მოწყობისას ობიექტის და მიმდებარე უბანზე ნაგებობების დეფორმაციისა და დაზიანებების თავიდან აცილების მიზნით სამუშაოები წარიმართოს განსაკუთრებული სიფრთხილით. 		
დაკვეთი	ვაკე-საპროექტო ბიზნეს ცენტრი	
დაკვეთის	GWP-027266 IC20-0470125	
შენიშვნა		
შ.პ.ს. "ჯორჯია უოთერ ანდ შაუერი" თბილისი, მუდგა (მზია) ჯუღელის ქუჩა №10 ბაქმიური ენსაბიტის და პროექტირების დეპარტამენტი-საპროექტო სამსახური		
რამდ. შპსის უფროსი	თ. სალია	
პროექტის ხელმძღვანელი	ლ. ლოლუბერიძე	
შეასრულა	ლ. ლოლუბერიძე	
შეამოწმა	მ. მოღვაძე	
პროექტი	გლდანო-ნაკალაძის რაიონი, ჯვარისის ქუჩაზე წყალსადენის ქსელის რეაბილიტაციის პროექტი	
თარიღი	დაკვეთის 2020	
ნახაზი	ანაკრები რკინაბეტონის წყალგომის ჰა	
მასშტაბი	ფურცელი №	ფურცლები
	6-6	8

ანაკრები რკინაბეტონის წყალგომის ჰა



პოზ. 5



ანაკრები რკინაბეტონის წყალგომის ჰის სპეციფიკაცია

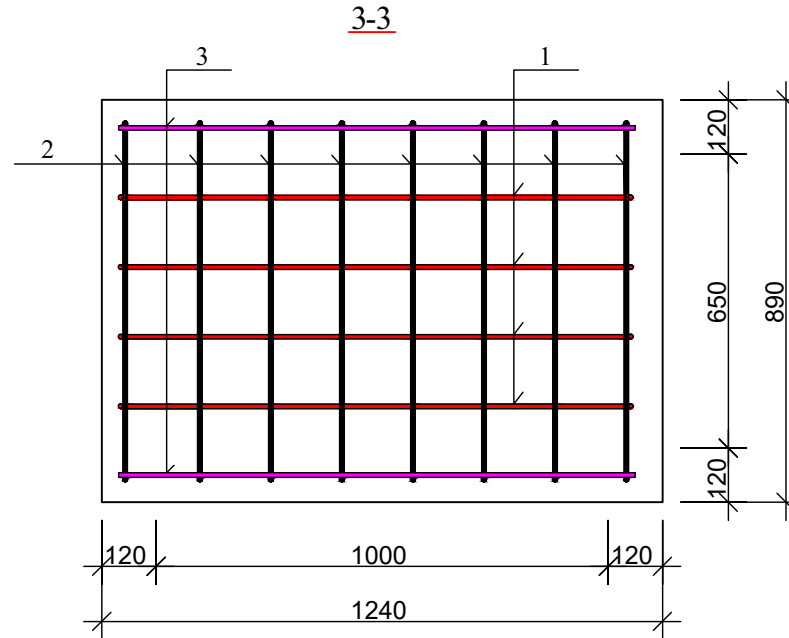
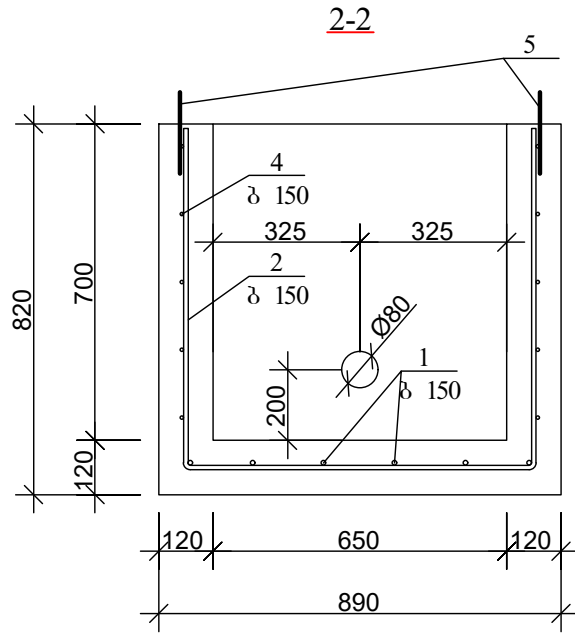
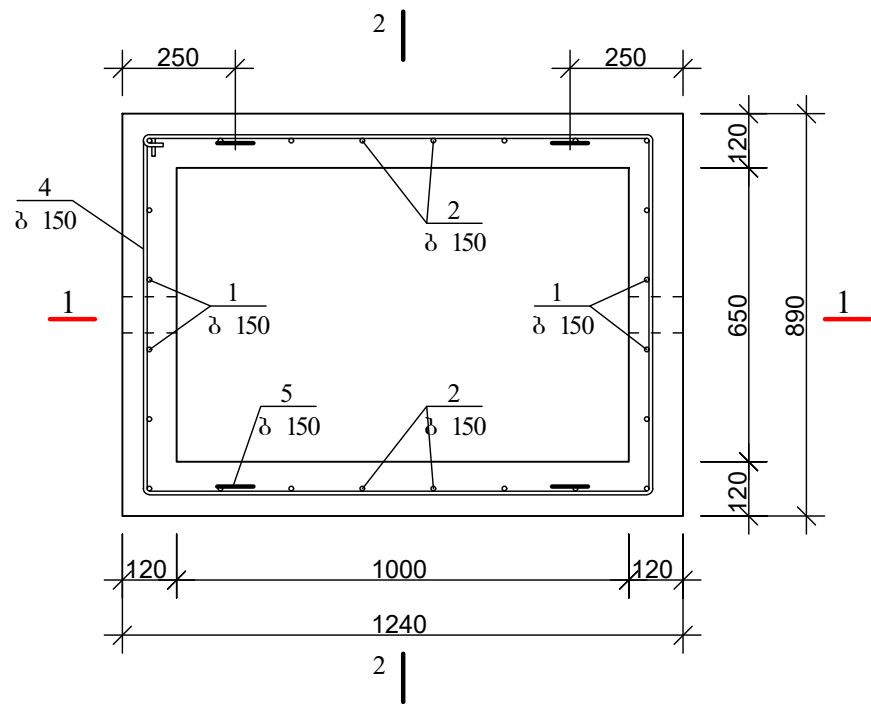
პოზ.	აღნიშვნა	დასახელება	რაოდ.	მასა ერთ. კვ	შენიშვნა
		<u>ღებულები</u>			
1*		Φ 10 A500c L=2670	4	1.66	6.62 კვ
2*		=2320	8	1.44	11.51 კვ
3		=1200	2	0.74	1.49 კვ
4*		Φ 8 B500c =4100	5	1.64	8.20 კვ
5*		=1005	4	0.4	1.60 კვ
		<u>მასალები</u>			
		ბეტონი კლასი 25			0.45 მ ³

ღებულების უწყობი

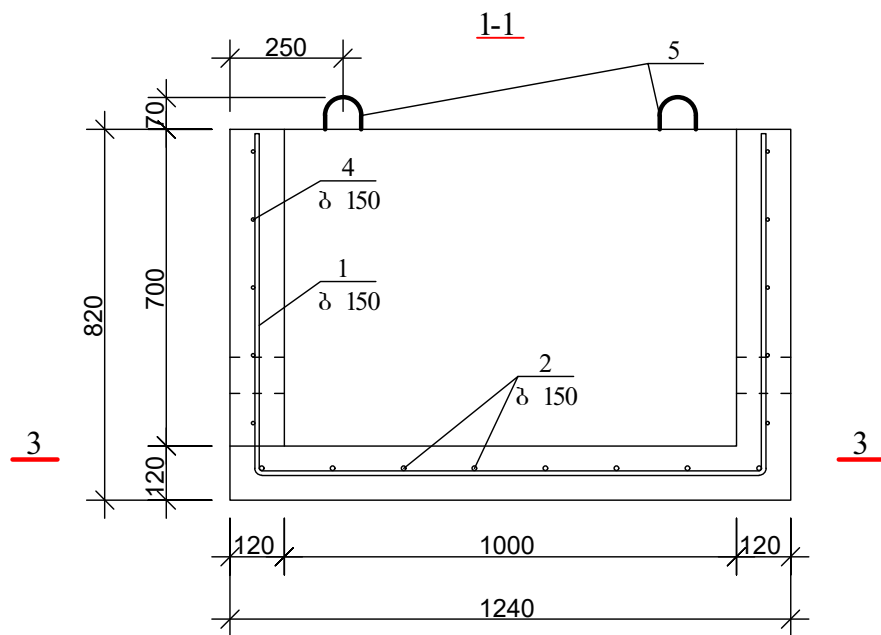
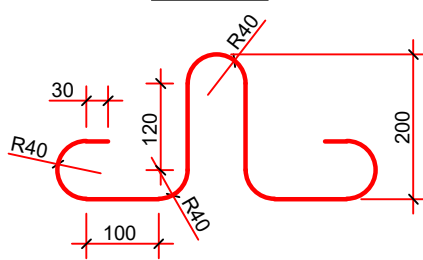
პოზ.	მ ს კ ი ზ ი
1	760 x 1150 x 760
2	760 x 800 x 760
4	800 x 1250 x 2050

ფორმატი	სტაბია	პარიანტი
A3	მ.პ.	1
პროექტი აღნიშვნა:		
შენიშვნა:		
<ol style="list-style-type: none"> ნახების ჩამონათვალი და მოკლე განმარტებით ბარათი იხილეთ ფურ. №1. შენიშვნების დროს დაცული იქნას უსაფრთხოების წესები. სამუშაოების დაწყების წინ გამოიხატოს იქნას არსებული ყველა კომუნიკაციების წარმომადგენლები გადაკეთის ადგილების დასაზუსტებლად და შესთანხმებლად. არსებულ ქუჩაზე საპროექტო ქსელის მოწყობისას ობიექტის და მიმდებარე უბანზე ნაგებობების დეფორმაციისა და დაზიანებების თავიდან აცილების მიზნით სამუშაოები წარმართოს განსაკუთრებული სიფრთხილით. 		
დაკვეთი	ვაკე-საპროექტო ბიზნეს ცენტრი	
დაკვეთის	GWP-027266 IC20-0470125	
შენიშვნა		
შ.პ.ს. "ჯორჯია უოთერ ანდ შაუერი" თბილისი, მუგა (მზა) ჯუღელის ქუჩა №10 ბაქოური მსახურისა და პროექტირების დეპარტამენტი-საპროექტო სამსახური		
რამდ. პოზიციის	თ. სტაბია	
პროექტის	ლ. ლომიძე	
შეასრულა	ლ. ლომიძე	
შეამოწმა	მ. მოღვაძე	
პროექტი	გლდანო-ნაკალაძის რაიონი, ჯვარისის ქუჩაზე წყალსადენის ქსელის რეაბილიტაციის პროექტი	
თარიღი	დაკვეთის 2020	
ნახაზი	წყალგომის მის ანაკრები რკინაბეტონის გალანუარის ფილა (საყალიბო ნახაზი)	
მასშტაბი	ფურცელი №	ფურცლები
	6-7	8

ანაკრები რკინაბეტონის წყალგომის ჰა



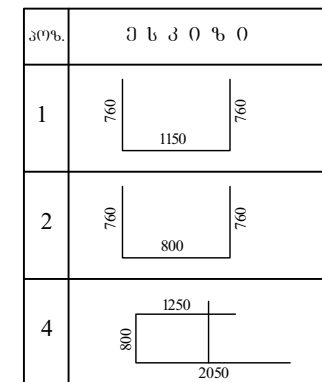
პოზ. 5



ანაკრები რკინაბეტონის წყალგომის ჰის სპეციფიკაცია

პოზ.	აღნიშვნა	დასახელება	რაოდ.	მასა ერთ. კმ	შენიშვნა
		<u>ღებულები</u>			
1*		Φ 10 A500c L=2670	4	1.66	6.62კმ
2*		=2320	8	1.44	11.51კმ
3		=1200	2	0.74	1.49კმ
4*		Φ 8 B500c =4100	5	1.64	8.20კმ
5*		=1005	4	0.4	1.60კმ
		<u>მასალები</u>			
		ბეტონი კლასი 25			0.45 მ ³

ღებულების უწყობი



ფორმატი	სტაფია	პარიანტი
A3	მ.პ.	1
პროექტი აღნიშვნა:		
შენიშვნა:		
<ol style="list-style-type: none"> ნახების ჩამონათვალი და მოკლე განმარტებით ბარათი იხილეთ ფურ. №1. შენიშვნების დროს დაცული იქნას უსაფრთხოების წესები. სამუშაოების დაწყების წინ გამოძახებულ იქნას არსებული ყველა კომუნიკაციების წარმომადგენლები გადაკეთის ადგილების დასაზუსტებლად და შესათანხმებლად. არსებულ ქუჩაზე საპროექტო ქსელის მოწყობისას ობიექტის და მიმდებარე შენობა ნაგებობების დეფორმაციისა და დაზიანებების თავიდან აცილების მიზნით სამუშაოები წარმართოს განსაკუთრებული სიფრთხილით. 		
დაკვეთი	ვაკე-საპროექტო ბიზნეს ცენტრი	
დაკვეთის	GWP-027266 IC20-0470125	
შენიშვნა		
შ.პ.ს. "ჯორჯია უოთერ ანდ შაუერი" თბილისი, მუგა (შპს) ჯუღელის ქუჩა №10 ბაქოური ენსაბიტიონის და პროექტირების დავარაზენი-საპროექტო საბუნარი		
რამდ. შპსის უფროსი	თ. სალია	
პროექტის ხელმძღვანელი	ლ. ლოლუბერიძე	
შეასრულა	ლ. ლოლუბერიძე	
შეამოწმა	მ. მოღვაძე	
პროექტი	გლდანო-ნაკალაღვიის რაიონი, ჯვარისის ქუჩაზე წყალსადენის ქსელის რეაბილიტაციის პროექტი	
თარიღი	დაკვეთის 2020	
ნახაზი	წყალგომის მის ანაკრები რკინაბეტონის გალანურის ფილა (არმირება)	
მასშტაბი	ფურცელი №	ფურცლები
	6-8	8

სარჩევი	
N:	დასახელება
1	მილსადენების ჩობალი და მისი მოწყობის მინიშნება
2	მილსადენების ჩობალი და მისი მოწყობის მინიშნება
3	მილსადენებზე სასიგნალო ლენტის მოწყობა
4	საპროექტო მოედანზე უსაფრთხოების საგზაო ჯებირები
5	წყალსადენის მილების ტესტირება
6	წყალსადენის მილების გამორეცხვა-დეზინფექცია
7	წყალსადენის მილების გამორეცხვა-დეზინფექცია
8	გამორეცხვა-დეზინფექციის დროს დაერთებისა და გადაღვრის ადგილების შერჩევა
9	კანალიზაციის მილის გამოცდა ჰერმეტიულობაზე
10	ავარიის ადგილზე წყლის ამოტუმბვა-გადაგდება
11	სხვადასხვა მასალის მილების შედუღების ხარისხის შემოწმება
12	საგზაო ასფალტის მოწყობის მეთოდი არასებულ და საპროექტო ჭების არსებობის დროს
13	ფოლადის მილების შედუღების მეთოდოლოგია



ობიექტის დასახელება

საპროექტო დოკუმენტაციის ტექნიკურ-ტექნოლოგიური ნაწილის შესრულებისა და მითითებების პირობითი სქემები

თარიღი

2020

მილსადენების ჩობალი, მისი ტიპები და მოწყობის პირობითი სქემები

მილსადენების ჩობალი, მისი ფუნქციონალური დატვირთვით არის კომბინირებული ტიპის, რაც გამოიხატება შემდეგში:

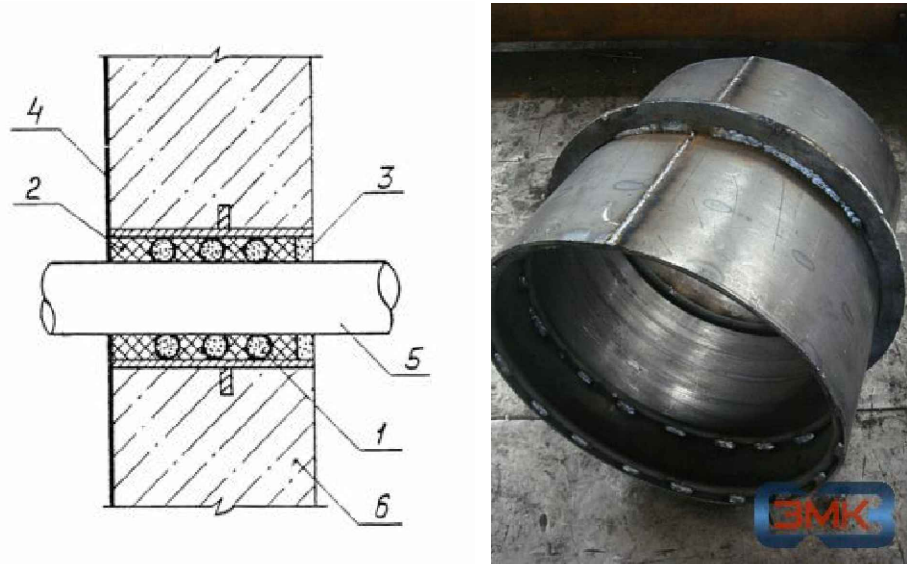
1. როგორც ჰერმეტიკობის გარანტი
2. როგორც დამცავი საშუალება ორ სხვადასხვა ფუნქციის კვანძების
3. განხორციელებული (განცალკავების) საშუალება ორ სხვადასხვა ფუნქციის კვანძების
4. როგორც თერმული შეკუმშვა-გაფართოების მარეგულირებელი საშუალება

- ჩობალი შესაძლებელია იყოს ქარხნული წარმოების სტანდარტული, რომლის ერთი ტიპი მიესადაგება მხოლოდ ერთი და იგივე დიამეტრის მილს, ხოლო არის მეორე კომბინირებული ტიპის, რომლის შესაძლებლობა შეიძლება იქნას გამოყენებული სხვადასხვა დიამეტრის მილზე შეზღუდულ დიაპაზონზე, მაგალითად ჩობალი ქარხნული მილსადენისთვის $D=219$ მმ და $D=217$ მმ-მდე, დ.ა.შ.

- ჩობალის ტიპი ადგილზე დამზადებით არასტანდარტული, რომლის ფუნქციონალური დატვირთვა ანალოგიურია იყოს;

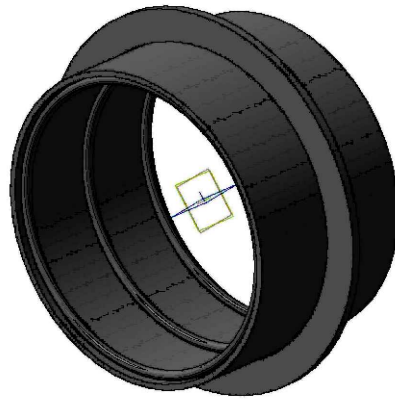
1. როგორც ჰერმეტიკობის გარანტი
2. როგორც დამცავი საშუალება ორ სხვადასხვა ფუნქციის კვანძების
3. განხორციელებული (განცალკავების) საშუალება ორ სხვადასხვა ფუნქციის კვანძების
4. როგორც თერმული შეკუმშვა-გაფართოების მარეგულირებელი საშუალება

ჩობალი გარსაცმ მილში არასტანდარტული



1. გარსაცმის მილი
2. გაქვნილი თოკი (ძენძი)
3. ქვიშა-ცემენტის ხსნარი
4. ბეტონის კედელი
5. საპროექტო მილი
6. ბეტონის კედელი

ჩობალი ქარხნული სტანდარტული




ჩობალი ქარხნული, სტანდარტული აღინიშნება სიმბოლოთი +D, რაც ნიშნავს საპროექტო მილის $d+$ ანუ თუ საპროექტო მილია $d-219$ მაშინ ჩობალი იქნება $D=+219$ მმ.

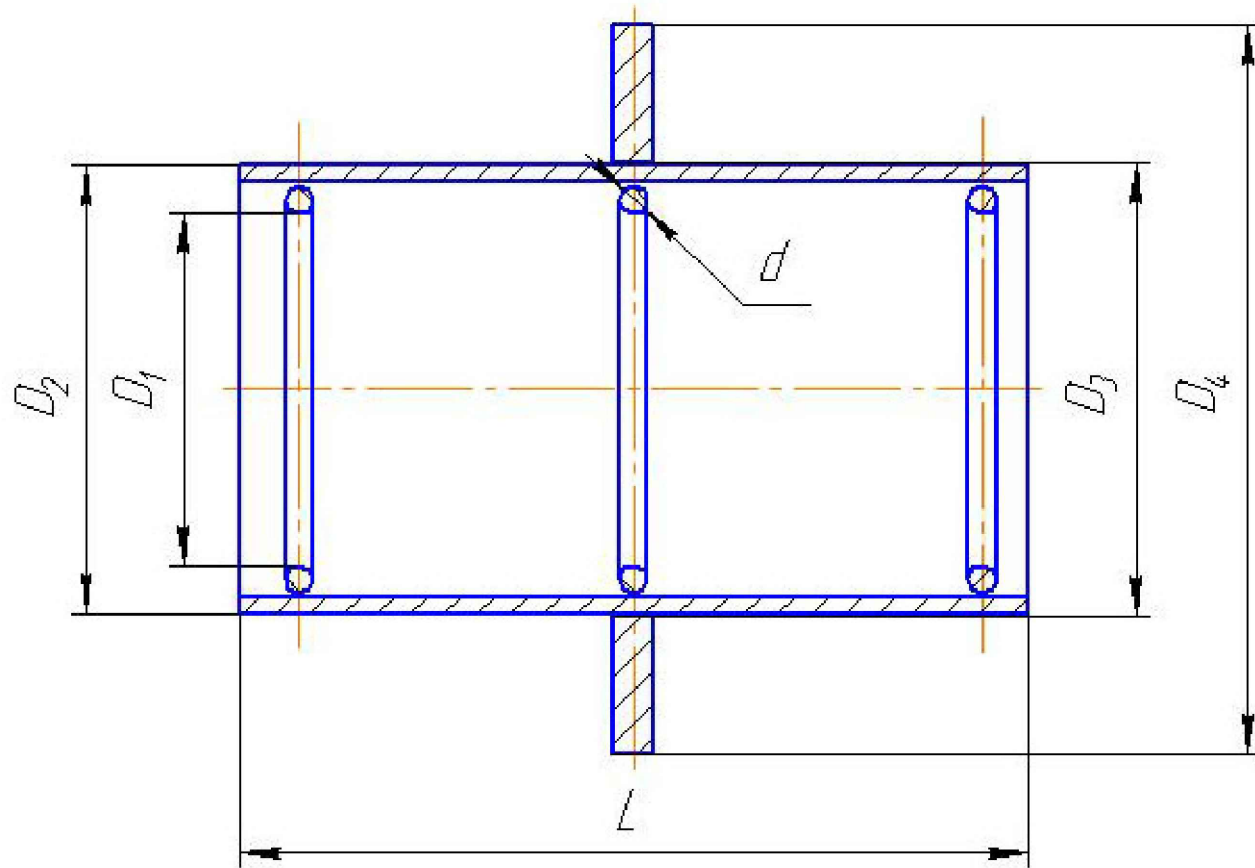
ჩობალი ქარხნული კომბინირებული სტანდარტული



მილსადენების ჩობალი, მისი ტიპები და მოწყობის პირობები უნდა აკმაყოფილებდეს სტანდარტებს; სერიული N:5.900-2, 5.905-26.04, GOCT 10178-85, GOCT 12871-93, GOCT 6617-76, GOCT 21824-76, GOCT 25129-82, СНиП 2.03.11-85. ნებისმიერი ტიპის ჩობალი უნდა იყოს უძრავად ჩამაგრებული კონსტრუქციაში, იყოს ჰერმეტიკული და დაცული ანტიკოროზიული საშუალებებით.


ფორმატი	სტადია	
A3	მ.პ.	1
პირობითი აღნიშვნები		
შენიშვნები		
<p>ნებისმიერი ცვლილებები შეათანხმეთ საპროექტო სამსახურთან. დასაშვებია ჩობალის ერთი ტიპის ჩანაცვლება ფუნქციონალურად სხვა ტიპით.</p>		
 <p>შ.პ.ს. "გოპოპინა უოთერ ანდ შაუარი" <small>თბილისი, კოსტავას I შესახვევი, №33</small> განყოფილება აქსეპტაციისა და კონტროლის დაარსდა 1995-საპროექტო სამსახური</p>		
საპროექტოს უფროსი		
პროექტის ხელმძღვანელი		
შეასრულა		
შეამოწმა		
პროექტი		
თარიღი	2020	
ნახაზი		
<p>მილსადენების ჩობალი და მისი მოწყობის მინიშნება</p>		
მასშტაბი	ფურცელი №	ფურცლები
-	1	13

მილსადენების ჩობალის დიამეტრები



ძირითადი მაჩვენებლები

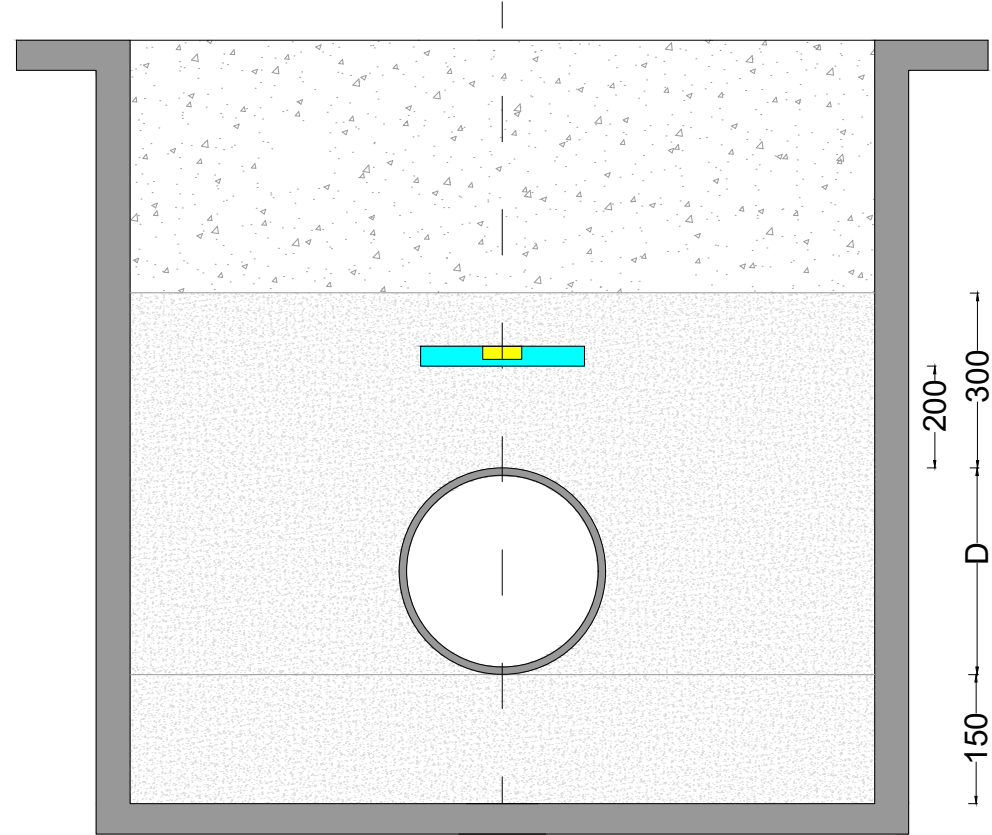
- D-საპროექტო მილის გატარების დიამეტრი
- D1-საპროექტო მილის დიამეტრი
- D2-ჩობალის გარე დიამეტრი
- D3-ჩობალის კედლის სისქეთა სხვაობა
- D4-ჩობალის დიამეტრი დამცავი გვერდით
- L-სალნიკის სიგრძე
- გარსაცმის მილის შიგა დიამეტრი $D = D1 + 30$ მმ (ჩობალის)
- ძენძის ანგარიშია შესავსები ფართის მოცულობა რომელიც ეწყობა გარსაცმის ორივე მხარეზე, არა ნაკლები 80 მმ-ისა ანუ პრაქტიკული ანგარიშით ძენძის (თოკის) სიგრძე L ტოლია საპროექტო მილის გარე დიამეტრის სიგრძე გამრავლებული 6-ზე, ე.ი $L = 2D1 * 6$, რის შედეგადაც დაითვლება თოკის წონა.


ფორმატი	სტადია	
A3	მ.პ.	1
პირობითი აღნიშვნები		
შენიშვნები		
ნებისმიერი ცვლილებები შეათანხმეთ საპროექტო სამსახურთან. დასაშვებია ჩობალის ერთი ტიპის ჩანაცვლება ფუნქციონალურად სხვა ტიპით.		
		
შ.პ.ს. "გორჯინი უოთერ ანდ შაუარი" თბილისი, კოსტავას I შესახვევი, №33 ბანკური ანგარიში და აკრედიტაციის დაარსებები-საპროექტო სამსახური		
საპროექტოს უფროსი პროექტის ხელმძღვანელი		
შეასრულა		
შეამოწმა		
პროექტი		
თარიღი	2020	
ნახაზი		
მილსადენების ჩობალი და მისი მოწყობის მინიშნება		
მასშტაბი	ფურცელი №	ფურცლები
-	2	13

მილსადენზე სასიგნალო ლენტის მოწყობა

მილსადენზე სასიგნალო ლენტა არის სხვადასხვა ტიპის, რომლის შერჩევა კონკრეტულ ეტაპზე ექვემდებარება; მილსადენის მოძიების, მისი ტრაექტორიის დადგენისა და სარემონტო სამუშაოების დროს მილსადენთან მიახლოებისაგან დაცვას. სამძებრო აპარატურა და მისი შესაძლებლობები უნდა შეესაბამებოდეს ლენტის მონაცემებს, რაც სქემატურად უნდა ედრებოდეს ორივეს მახასიათებლებს.

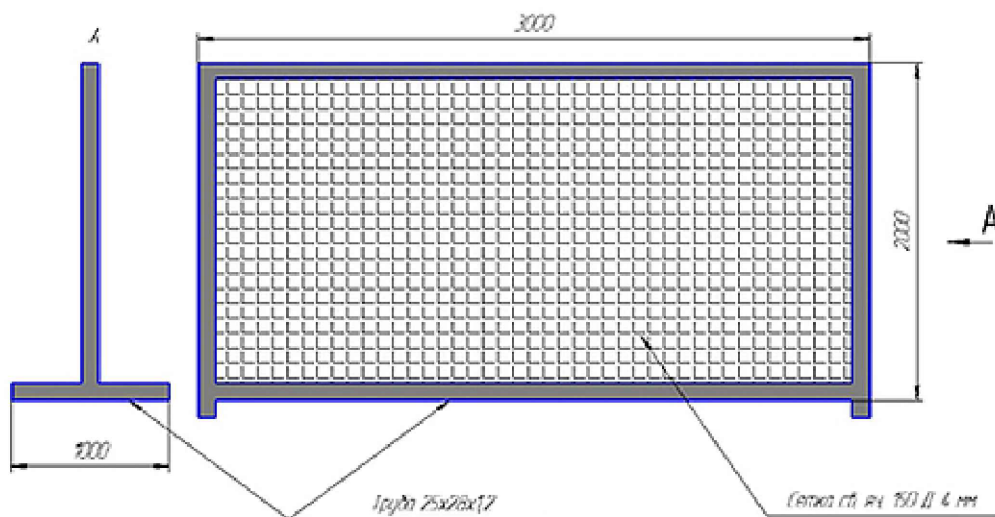
მილსადენზე სასიგნალო ლენტა და მისი მოწყობის პირობითი მითითება




ფორმატი	სტადია	
A3	მ.პ.	1
პირობითი აღნიშვნები		
შენიშვნები		
<p>ნებისმიერი ცვლილებები შეათანხმეთ საპროექტო სამსახურთან. დასაშვებია ჩობალის ერთი ტიპის ჩანაცვლება ფუნქციონალურად სხვა ტიპით.</p>		
 <p>შ.პ.ს. "გორჯინ უოთერ ანდ შაუარი" <small>თბილისი, კოსტავას I შესახვევი, №33</small> განხილავი აქსეპტირების და პროექტირების დაარსებები-საპროექტო სამსახური</p>		
საპროექტოს უფროსი		
პროექტის ხელმძღვანელი		
შეასრულა		
შეამოწმა		
პროექტი		
თარიღი	2020	
ნაბაზი		
<p>მილსადენებზე სასიგნალო ლენტის მოწყობა</p>		
მასშტაბი	ფურცელი №	ფურცლები
-	3	13

საპროექტო მონაკვეთზე, დამცავი ჯებირების, საგზაო ნიშნების, გამაფრთხილებელი ლენტებისა და კომპანიის მაიდენტიფიცირებელი ბანერების მოწყობა

- 1.სამშენებლო მონაკვეთზე უსაფრთხოების ნორმების დამცავი შემოღობვა (ჯებირები) უნდა აკმაყოფილებდეს სტანდარტის 23407-78 მოთხოვნებს, დამცავი ჯებირის სიმაღლე უნდა იყოს არანაკლები 1.6-2 მ.
- 2.ფეხითსავალი ტროტუარის სიგანე უნდა დადგინდეს ხალხის მოძრაობის ინტესიური ტრაექტორიით (მოუწესრიგებელ ტროტუარებისთვის) 0.7-1.2 მ ფარგლებში, შესაძლებელია მეტიც. ავტო-ტრანსპორტის მხარეს ტროტუარი უნდა აღიჭურვოს მოაჯირით, რომელიც შედგება დგარებისა და სახელურისაგან სიმაღლით 1.1 მ.
- 3.საპროექტო მონაკვეთზე უსაფრთხოების ნორმების დამცავი დროებითი, შემოღობვა, ჯებირები შესაძლებელია იყოს ნებისმიერი მასალისგან დამზადებული, რომელიც თავისი ფუნქციით შეესაბამება კონკრეტულ საქმიანობას.
- 4.საგზაო და ფეხითმოსიარულეთა გამაფრთხილებელი ლენტები უნდა იყოს მოწყობილი არანაკლები 0.85-1.1 მ სიმაღლის დამაგრებულს მყარად მდგომ სამაგრებზე გამაფრთხილებელი წარწერებით.
- 5.კომპანიისა და სამუშაოების შემსრულებელთა მაიდენტიფიცირებელი ბანერების მოწყობა სავალდებულოა და ის უნდა იკითხებოდეს არანაკლებინ 12 მ მანძილიდან, სადაც მითითებულ უნდა იქნას სრული ინფორმაცია როგორც კომპანიის, აგრეთვე შემსრულებლისა და ობიექტის დასახელებით.






კომპანია "ჯორჯიან უოთერ ენდ ფაუერი"
 მ. კოსტავას 1 შესახვევი N33, თბილისი, 0179, საქართველო
 სამუშაო საათები: ორშაბათი-პარასკევი: 09:00 - 18:00 სთ.
 ცხელი ხაზი: 2 93 11 11

ანდრონიკაშვილის ქუჩაზე წყალმომარაგების სისტემის განახლება

შემსრულებელი

XXX
 ცხელი ხაზი: -----

ფორმატი	სტადია	
A3	მ.პ.	1
პირობითი აღნიშვნები		
შენიშვნები		
ნებისმიერი ცვლილებები შეათანხმეთ საპროექტო სამსახურთან. დასაშვებია ჩობალის ერთი ტიპის ჩანაცვლება ფუნქციონალურად სხვა ტიპით.		
 <p>მ.პ.ს. "ჯორჯიან უოთერ ენდ ფაუერი" თბილისი, კოსტავას 1 შესახვევი, №33 განყოფილება: ადამიანთა რესურსების მართვა დავით ბერიძე - მენეჯერი</p>		
საპროექტოს უფროსი		
პროექტის ხელმძღვანელი		
შეასრულა		
შეამოწმა		
პროექტი		
თარიღი	2020	
ნახაზი		
საპროექტო მოედანზე უსაფრთხოების საგზაო ჯებირები		
მასშტაბი	ფურცელი №	ფურცლები
-	4	13

წყალსადენის მილების ტესტირება

წყალსადენის მილების, თუჯი, პოლიეთილენი, პოლიპროპილენის და ფოლადის დაწნევითი ტესტირება უნდა ჩატარდეს სტანდარტი BS EN 805 ან მსგავსი DIN 4279 შესაბამისად თავისი სამონტაჟო არმატურის ჩათვლით.

კომპანიის შიგა განაწესით ქალაქის მასშტაბით შიგა ცენტრალური და გამანაწილებელი ქსელები უნდა იქნან გათვლილი თავისი სამონტაჟო არმატურით 16 ატმ/კგ.სმ²-ზე, წითელ ხაზამდე მომქმედ ქსელების ჩათვლით. რაც შეეხება დაწნევით მილსადენებს, როგორც კოლექტორის სახით ასევე სატუმბი სადგურებისა მასთან მიდგომა ინდივიდუალურია და ის განისაზღვრება კონკრეტული მილსადენის მუშა წნევითა და ჰიდრავლიკური ანგარიშების შესაბამისად, ხოლო ტესტირების დიაპაზონს ანგარიშების შესაბამისად ადგენს დამკვეთი, რომელიც აისახება საპროექტო დავალებაში.

ტესტირების დროს ისინჯება ნებისმიერი სამონტაჟო არმატურა რომელიც სისტემასთან ერთად ჩართულია მუშა მდგომარეობაში, დაუშვებელია ასეთი სახის არმატურის გამოცდა ჩაკეტილ მდგომარეობაში, თუ მისი გაღება გამოცდის დროს შეუძლებელია, მაშინ კონტრაქტორმა არმატურის შემდეგ უნდა გამოიყენოს დროებითი ჩამხშობი.

მილსადენების მონაკვეთებზე საჭიროა მოეწყოს მანომეტრები, ხოლო საჭირო სიმძლავრის ტუმბო-აგრეგატები უნდა უზრუნველყოს კონტრაქტორმა, რომელიც აისახება მისი სიმძლავრისა და მილსადენის მოცულობის მიხედვით ხარჯთაღრიცხვაში.

მილსადენის დაწნევა უნდა დაიწყოს თანმიმდევრული აწევით მუშა წნევამდე და მის შემდეგ გათვლილს მაქსიმუმამდე, რომელიც დაპრესილ მდგომარეობაში უნდა დაყონვდეს არანაკლები 1 საათის განმავლობაში, რის შედეგადაც უნდა დადგინდეს დანაკარგები და გამოჟონვის ადგილები, რაც საშუალებას იძლევა მისი აღდგენითი პროცესებისთვის მილსადენის განმუხვების შემდეგ და საბოლოო დაწნევაზე მილსადენი საპროექტო დავალებით უნდა დადგეს 24 საათის განმავლობაში, სადაც წნევითი დანაკარგი არ უნდა აღემატებოდეს 0.1 ბარს.

მილსადენის ტესტირების დროს მასზე დაერთებების, შეჭრების განშტოებები უნდა ჩაიკეტოს წითელ ხაზებში აბონენტისთვის მიმწოდ ურდულამდე მილსადენზე მიღებული 16 ატმ-ეს ზემოდ 1.2-ჯერ ბარი, ტესტირება მონაკვეთებად დასაშვებია სიტუაციური მდგომარეობით. დაუშვებელია დაწნევით მილსადენზე წნევის ქვეშ რაიმე სამუშაოების ჩატარება.

წნევაზე ტესტირების შემდეგ უნდა შედგეს შესაბამისი გამოცდის აქტი პასუხისმგებელ თანამდებობისა და ზედამხედველი სტრუქტურის ჩათვლით.

რაც შეეხება მილსადენის გამოცდას სიმტკიცეზე, ის განისაზღვრება კონკრეტულ ქსელზე ინდივიდუალურად თუ რამდენია მუშა წნევა და საერთოდ რამდენზეა გათვლილი მილის დაწნევითი პარამეტრები, საშუალოდ სიმტკიცეზე დაწნევის შემთხვევაში მილსადენი უნდა იყოს გათვლილი თავისი მახასიათებლებით მაქსიმუმ 1.2- 1.5 ჯერ მეტზე, ანუ თუ მილი გათვლილია 16 ატმ-ზე, მაშინ მის სიმტკიცის ზღვარი უნდა განისაზღვროს 20-22 ატმ.



ფორმატი	სტადია		
A3	მ.პ.	1	
პირობითი აღნიშვნები			
შენიშვნები			
შესრულების დროს ცვლილებების საჭიროების შემთხვევაში მიმართეთ საპროექტო სამსახურს			
2020			
<p style="text-align: center; font-size: small;">გთქმ. თბილისი პარალელური ქსელი MORE THAN JUST WATER</p>			
<p style="font-weight: bold; font-size: small;">მ.პ.ს. "ჯორჯიან უოთერ ანდ შაუარი"</p> <p style="font-size: x-small;">თბილისი, კოსტავას I შესახვევი, №33</p> <p style="font-size: x-small;">ბანკური ანგარიში და აკრედიტაციის დეტალები-საპროექტო სამსახური</p>			
თარიღი			
ნახაზი			
წყალსადენის მილების ტესტირება			
მასშტაბი	ფურცელი №	ფურცლები	
-	გ-5	13	

**მაგისტრალური და შიდა წყალმომარაგების მილსადენების
გამორეცხვა-დეზინფექციის რეგლამენტი**

წყალსადენის ნაგებობების დეზინფექცია (ჭაბურღილების, რეზერვუარებისა და საწნეო ავზების, სალექარების, შემრევების, ფილტრების, წყალსადენის ქსელის) შეიძლება იყოს პროფილაქტიკური (ახალი ნაგებობების ექსპლუატაციაში მიღების წინ, პერიოდული გაწმენდის შემდეგ, სარემონტო-საავარიო სამუშაოების შემდეგ), აგრეთვე, ეპიდემიკების მიხედვით (ნაგებობების დაბინძურების შემთხვევაში, რომლის შედეგადაც მოსალოდნელია წყლის ფაქტორთან დაკავშირებული ნაწლავური ინფექციების აფეთქების საშიშროება).

წყალსადენის ნაგებობების დეზინფექციის წინ აუცილებელია მათი წინასწარი მექანიკური გაწმენდა და გარეცხვა.

წყალსადენის ქსელი, რომლის გაწმენდა გაძნელებულია, ინტენსიურად უნდა გაირეცხოს 4-5-საათის განმავლობაში, წყლის მოძრაობის მაქსიმალური სიჩქარის (არანაკლებ 1 მ/წმ) პირობებში.

წყალსადენის ქსელის დეზინფექცია წარმოებს მილების შევსების გზით ქლორის (ქლორიანი კირის) ხსნარით, რომელიც შეიცავს 75-დან-100 მგ/ლ-მდე აქტიურ ქლორს (ქსელის დაბინძურების ხარისხის, მისი ცვეთისა და სანიტარიულ-ეპიდემიური მდგომარეობის შესაბამისად). ქსელში აქტიური ქლორიანი ხსნარის შეტანა გრძელდება მანამ, სანამ მისი მიწოდების ადგილიდან ყველაზე დაცილებულ წერტილში აქტიური ქლორის შემცველობა არ იქნება მოცემული დოზის არანაკლებ 50%. ამ მომენტიდან წყდება ხსნარის მიწოდება და ქსელს ტოვებენ შევსებულს არანაკლებ 6 საათისა. კონტაქტის დამთავრების შემდეგ ქლორიან წყალს უშვებენ და ქსელს რეცხავენ სუფთა წყალსადენის წყლით. გარეცხვის დამთავრებისას (წყალში 0,3-0,5 მგ/ლ ნაშთი ქლორის შემცველობისას) ქსელიდან იღებენ სინჯებს საკონტროლო ბაქტერიოლოგიური ანალიზისათვის. დეზინფექცია ჩაითვლება დამთავრებულად, თუ ერთი წერტილიდან მიმდევრობით აღებული ორი ანალიზის შედეგი დამაკმაყოფილებელი იქნება.

ქსელის გაუსწებობისათვის ქლორიანი ხსნარის მოცულობა გაიანგარიშება მილების შიდა მოცულობითა და 3-5% დამატებით (შესაძლებელი გადმოღვრა). მოცულობით 100 მ მილებისათვის 50 მმ დიამეტრისას, შეადგენს 0,2 მ3, 75 მმ – 0,5მ3, 100 მმ – 0,8 მ3, 150 მმ – 1,8 მ3, 200 მმ – 3,2 მ3, 250 მმ – 5 მ3.


გამორეცხვა-დეზინფექცია ხორციელდება სპეციალიზირებული სამონტაჟო ორგანიზაციის მიერ და სახელმწიფო სანიტარიული და ეპიდემიოლოგიური ზედამხედველობის სამსახურისა და ოპერაციის სამსახურის სავალდებულო ყოფნით, რომლებიც იღებენ წყლის ნიმუშებს ლაბორატორიული ანალიზისათვის. ლაბორატორიის წარმომადგენელი აკონტროლებს სადეზინფექციო ხსნარის მახასიათებლებს და განსაზღვრავს ქლორის რაოდენობას, რომელიც შეიცავს სარეცხი ხსნარში. ოპტიმალური შედეგის მიღების შემდეგ სახელმწიფო სანიტარიული და ეპიდემიოლოგიური ზედამხედველობის სამსახურის წარმომადგენელი ადგენს ოქმს, რომელშიც მითითებულია ტესტების შედეგები.

მილსადენის რეცხვითი სამუშაოები ცალკეულ მონაკვეთებზე (შიდა ქსელებზე არაუმეტეს 2 კმ) უნდა განხორციელდეს მანამ-სანამ მთლიანად არ იქნება მილის შიგა პერიმეტრი გასუფთავებული ჟანგისა და ნარჩენებისაგან, აგრეთვე არ იქნება მიღწეული ბაქტერიოლოგიურად მისაღები შედეგები, რომელიც უნდა დადასტურდეს წარმოების აქტში კომისიაში შემავალი სამსახურების წარმომადგენელთა ხელმოწერით.

გამორეცხვის დროს მონაკვეთზე სითხის სიჩქარე უნდა იყოს არანაკლები $V=1-3$ მ/წმ, ხოლო წნევა მონაკვეთზე არა ნაკლები 1-2 კგმ/სმ²-ზე

გამოსარეცხი წყლის ეკონომიისა და გამორეცხვის ეფექტიური შედეგის მისაღწევად რეკომენდირებულია მილსადენის იმ მონაკვეთზე წყალთან ერთად შევუშვათ დაწნეხილი ჰაერი არა ნაკლები წყლის 50%-ისა და წნევით 0.5-1 ატმ-ით მეტი ვიდრე წყლისა, ჰაერის სიჩქარე დასაშვებია 2-3 მ/წმ-ში.


გადაღვრის ადგილად მხოლოდ გამორეცხვის დროს უმეტეს შემთხვევაში შიდა ქსელებზე შესაძლებელია იყოს მიჩნეული სანიაღვრე სისტემა, თუმცა ის უნდა იქნას შეთანხმებული შესაბამის სამსახურებთან.

ფორმატი	სტადია	
A3	მ.პ.	1
პირობითი აღნიშვნები		
შენიშვნები შესრულების დროს ცვლილებების საქიროების შემთხვევაში მიმართული საპროექტო სამსახურს		
2020		
 <p>შ.პ.ს. "გორჯინან უოთერ ანდ შაუარი" თბილისი, კოსტავას I შესახვევი, №33 განყოფილება: აქსპერტიზისა და კონტროლის დაარსება: 1992-საპროექტო სამსახური</p>		
თარიღი		
ნახაზი		
წყალსადენის მილების გამორეცხვა-დეზინფექცია		
მასშტაბი	ფურცელი №	ფურცლები
-	გ-6	13

მილსადენის რეცხვითი და სადენზიფიკაციო სამუშაოების მიმდევრობა;

ქლორირინამდე უნდა ჩატარდეს შემდეგი მოსამზადებელი სამუშაოები:

1. ჩატარდეს წინასწარი მოკვლევა მაგისტრალური მილსადენის ტექნიკურ მდგომარეობაზე, მასზე დაერთების რაოდენობაზე და წერტილებზე.
2. წინასწარ მომზადდეს სამუშაოების წარმოებისთვის საჭირო ფართობი.
3. წინასწარ განისაზღვროს და მოხდეს შეთანხმება შესაბამის სამსახურებთან გადაღვრის ჩაშვების ადგილზე.
4. ინფორმირებულობა როგორც მომხმარებლის ასევე სანიტარული ზედამხედველობის სამსახურების.
5. წინასწარ დამონტაჟდეს წყლის, დაწნეხილი ჰაერისა და ქლორირების შესაბამისი დანადგარები.
6. წინასწარ დაკომპლექტდეს ლაბორატორიული სინჯებისათვის საჭირო მოწყობილობები.
7. უსაფრთხოების ზედმიწევნით დაცვის მიზნით მოწვეულ იქნან ქლორთან შეხებაში მყოფი სპეციალისტები.
8. მილსადენის პარამეტრებზე დაყრდნობით წინასწარ მომზადდეს გამორეცხვა-დეზინფექციის რეგლამენტი, განისაზღვროს ცალკეული ელემენტების რაოდენობა, დოზები და დაყოვნების პროცედურები.
9. მაგისტრალურ მილსადენის გამოსარეცხ მონაკვეთზე მილში არსებული წყლის 30%-ის გადაღვრის შემდეგ უნდა დაიწყოს მისი შევსება ქლორირებული წყლით, უმჯობესია თუ არსებობს შესაძლებლობა ყოველ 500 მეტრზე მოეწყოს სინჯების აღება და ველოდებით ბოლო მონაკვეთამდე წინასწარ განსაზღვრული ქლორის ნარჩენ რაოდენობას არა ნაკლებ 50%-ისა საწყისთან შედარებით.
10. ქლორის დოზა განისაზღვრება მილის მოცულობასთან შეფარდებით და განისაზღვრება ფორმულით $T=0.082 \cdot D \cdot I \cdot K / A$, სადაც
 T -მყარი ქლორშემცველი რეაგენტის სასაქონლო მასას დამატებული 5% დანაკარგები (კგ)
 D -მილის დიამეტრი (მმ)
 I -მილის სიგრძე (მ)
 K -წინასწარ დადგენილი აქტიური ქლორის დოზა (მგ/ლ)
 A -აქტიური ქლორის % რაოდენობა სასაქონლო მოცულობიდან (%)
 მაგალითისთვის: $K=40$ მგ/ლ, $D=400$ მმ, $I=1000$ მ, $A=18\%$, მივიღებთ
 $T=40 \cdot 0,2 \cdot 0,2 \cdot 3,14 \cdot 1000 / 18 = 27,9 + 5\% = 29,2$ კგ, ანუ 18%-იანი სუფთა ქლორის შემცველი რეაგენტი საჭიროა 29,2 კგ.
11. ქლორირებული წყლით მილის შევსება უნდა მოხდეს $V=1$ მ/წმ სიჩქარით, და შევსების შემდეგ წნევა არ უნდა აღემატებოდეს 1-1.5 ატმ. (გამონაკლისის გარდა)
12. დაწნეხილი ჰაერის მოცულობა განისაზღვრება მილში არსებული წყლის მოცულობის 50%-ით და მისი მიწოდება უნდა მოხდეს $V=2-3$ მ/წმ სიჩქარით წნევით
 $0.5-1$ ატმ მეტი ვიდრე სითხის იქნება მილში, კომპრესორის წარმადობა განისაზღვრება ფორმულით; $Q=q \cdot V / 2t$, სადაც
 Q -კომპრესორის წარმადობა (მ3/წთ) +12% დანაკარგი
 q -წყლის მოცულობა მილში (მ3)
 t -მიწოდების ხანგრძლივობა (წთ)
 V -სითხის დინების სიჩქარე (მ/წმ)
 მაგალითისთვის; $D=400$ მმ, $I=1000$ მ, $t=45$ წთ, მაშინ მივიღებთ
 $Q=0,2 \cdot 0,2 \cdot 3,14 \cdot 1000 \cdot 1 / 90 = 0.7$ მ3/წთ +12% = 0.8-1 მ3/წთ, PN8, რესივერით.
 დეზინფექციის შემდეგ იწყება გამორეცხვითი პროცედურები სუფთა სტანდარტული საექსპლუატაციო წყლით, მანამ-სანამ წყალი არ მიიღებს სტანდარტულ ფერს და ქლორის ნარჩენი არ იქნება ზღვას დაბლა ანუ მაქსიმუმ- 0.3-0.5 მგ/ლ-ზე. გაზავებული წყალ-ქლორიანი მასის გადაღვრის (ჩაშვების) ადგილი წინასწარ უნდა შეთანხმდეს შესაბამის სამსახურებთან.
 გაზავების გარეშე დაუშვებელია: -საკანალიზაციო ქსელში, მინდორ-ველზე თუ ტყით საფარ ადგილებში, ხევში, მდინარეში ან სანიაღვრეში.

ფორმატი	სტადია	
A3	მ.პ.	1
პირობითი აღნიშვნები		
შენიშვნები შესრულების დროს ცვლილებების საჭიროების შემთხვევაში მიმართეთ საპროექტო სამსახურს		
2020		
 <p>გ.პ.ს. "გორჯინან უოთერ ანდ შაუარი" თბილისი, კოსტავას I შესახვევი, №33 ბანკი: აბანკი აბანკი აბანკი დასახელება: საპროექტო სამსახური</p>		
თარიღი		
ნახაზი		
წყალსადენის მილების გამორეცხვა-დეზინფექცია		
მასშტაბი	ფურცელი №	ფურცლები
-	გ-7	13

მილსადენის რეცხვითი და სადენზიფექციო სამუშაოების დროს დაერთებისა და გადაღვის ადგილების შერჩევა

მილსადენის რეცხვითი და სადენზიფექციო სამუშაოების დროს აუცილებელია გამრეცხი სასმელი წყლის ადების წყარო, რომლის შერჩევის დროს აუცილებელია გავითვალისწინოთ საპროექტო მონაკვეთის ადგილ მდებარეობა, კერძოდ:

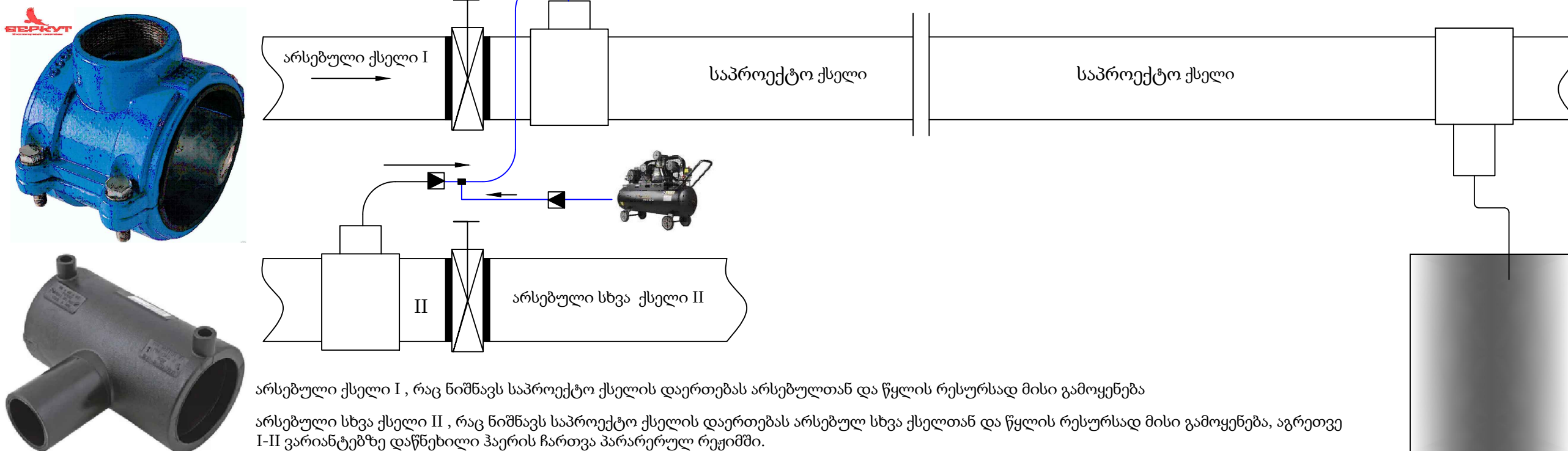
- ქსელზე ავარიის აღმოფხვრის შემთხვევაში ის შესაზღვრელია იყოს არსებული ქსელი
- ახალი ქსელის მოწყობის დროს შესაძლებელია იყოს არსებულთან დაერთების ვარიანტი
- ახალ განაშენიანების პირობებში კი, შემოტანით ან რადიუსზე სიახლოვეთ არსებულ ქსელიდან დროებითი დაერთება სამივე ვარიანტი განიხილება პროექტირების დროს და ის ასახულია სახარჯთაღრიცხვო ღირებულებაში ინდივიდუალურად განფასების კოდების მიხედვით, რაც მიუთითებს ყველა პასუხისმგებლობის კონტრაქტორთან გადასვლაზე, ამის გარდა ნებისმიერ შემთხვევაში, დაერთების ადგილი და წყლის ხარჯი კონტრაქტორმა უნდა შეათანხმოს კომპანიის რეგიონის ბიზნესცენტრთან და სადისპეჩეროსთან, აგრეთვე კონტრაქტორი ვალდებულია წინასწარ განსაზღვროს დაერთების მილის დიამეტრი მის ხელთ არსებული ტუმბოს მახასიათებლებიდან გამომდინარე, გასათვალისწინებელია-რომ საპროექტო დოკუმენტაციის უმეტეს ნაწილში დაერთების ადგილი ან ტიპი არ იქნება მითითებული.

ახლა რაც შეეხება გამორეცხვა-დეზინფექციის დროს გადამღვრელის ადგილის შერჩევას, მის დიამეტრს და მიმღების წარმადობას, ყოველივე ზემოდ ხსენებული უნდა იქნას ჰარმონიაში გამორეცხვა-დეზინფექციის მეთოდთან, კერძოდ:

- როცა პროცედურა ხორციელდება მხოლოდ წყლით
- ან დაწნეხილი ჰაერის დახმარებით პარარერულ რეჟიმში
- და კიდევ დაბინძურების ხარისხზე

ნებისმიერი შემთხვევა განიხილება ადგილზე სამუშაოს წარმოების დროს და კონტრაქტორი ვალდებულია შეარჩიოს პროცედურების რეჟიმი ისე-რომ არ დაირღვეს რეგლამენტი, გასათვალისწინებელია წყალ-ჰაერით ერთობლივი გამოყენება ამცირებს წყლის ხარჯს, ზრდის დინების სიჩქარეს და გადაღვის მიმღებში ამცირებს წყლის მოცულობას, რაც მთლიანობაში მიმღების გამტარიანობაზე დადებითად აისახება.

მილსადენის რეცხვითი და სადენზიფექციო სამუშაოების დროს დამატებითი ფასონური დეტალების ჩამონათვალი და მოწყობის პირობითი მითითება



ფორმატი	სტადია	
A3	მ.პ.	1
პირობითი აღნიშვნები		
შენიშვნები		
შესრულების დროს ცვლილებების საჭიროების შემთხვევაში მიმართეთ საპროექტო სამსახურს		
2020		
შ.პ.ს. "გორკონი უოთერ ანდ შაუარი" <small>თბილისი, კოსტავას I შესახვევი, №33</small> განყოფილება: ახსნა-მონტაჟის და პროექტირების დეპარტამენტი-საპროექტო სამსახური		
თარიღი		
ნახაზი		
გამორეცხვა-დეზინფექციის დროს დაერთებისა და გადაღვის ადგილების შერჩევა		
მასშტაბი	ფურცელი №	ფურცლები
-	გ-8	13

თვითდინებითი საკანალიზაციო ქსელის შემოწმება ჰერმეტიკულობაზე

თვითდინებითი საკანალიზაციო ქსელის შემოწმება ჰერმეტიკულობაზე ხორციელდება ორ ეტაპად;

1. მილსადენის ტესტირება ჭების გარეშე

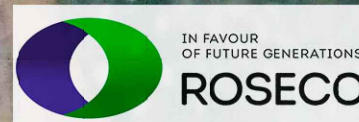
2. ჭებთან ერთად ერთობლივად СНиП 3.05.04


პირველადი გამოცდა უნდა ჩატარდეს ტრანშეის შევსებამდე, სადც გამოცდის მონაკვეთი უნდა შეივსოს რელიეფური პროფილის შესაბამისად და გაგრძელდეს მინიმუმ 15 წუთით, ხოლო საბოლოო გამოცდა უნდა ჩატარდეს ტრანშეის შევსების შემდეგ და უნდა გაგრძელდეს 48 საათი, მონაკვეთების სიგრძე დასაშვებია 20-100 მ, ან რელიეფის შესაბამისად სადაც სითხის სიმაღლე არ უნდა აღემატებოდეს 2.5 მ.

მომქმედ საკანალიზაციო ქსელში გამდინარე სითხე გასაბერი სპეციალური ბუშტით უნდა ჩაიკეტოს იმ მონაკვეთზე სადაც შესაძლებელი იქნება რელიეფიდან გამომდინარე ისე-რომ სითხის სიმაღლე ჭაში არ უნდა აღემატებოდეს 2.5 მეტრს, ეს იქნება პირველადი გამოცდა ჰერმეტიკულობაზე, ხოლო ახალი ქსელი უნდა შეივსოს შემოტანილი წყლით იგივე მეთოდით, მისი რეგულიარული შემოტანა არაა საჭირო რადგან მისი გაგრძელება მოხდება სხვა მონაკვეთებზე, შესაძლებელი და დასაშვებია დამატებითი მოცულობის შემოტანა.

საკანალიზაციო ჭების შემოწმება ხორციელდება მილსადენთან ერთად, მომქმედი ან ახალ ქსელში სითხის შეტბორვის ხარჯზე ექსპლუატაციისთვის დასაშვებ დონეზე, რაც არ უნდა აღემატებოდეს 2.5 მეტრს.

მილსადენის თუ ჭის შემთხვევაში თუ ადგილი ექნება გაჟონვას ის უნდა იქნეს შეკეთებული დაზიანებული ადგილის მასალის მახასიათებლებთან შესაბამისი მასალით.



ფორმატი	სტადია	
A3	მ.პ.	1
პირობითი აღნიშვნები		
შენიშვნები		
შესრულების დროს ცვლილებების საჭიროების შემთხვევაში მიმართეთ საპროექტო სამსახურს		
2020		
 <p>გაერო-საერთაშორისო წყლის პროგრამა MORE THAN JUST WATER</p> <p>შ.პ.ს. "გოგონიან უოთერ ანდ შაუარი" თბილისი, კოსტავას I შესახვევი, №33 ბანკური ანგარიში: ღა პრაქტიკის ლეგალიზაციის-საპროექტო სამსახური</p>		
თარიღი		
ნახაზი		
საკანალიზაციო მილის გამოცდა ჰერმეტიკულობაზე		
მასშტაბი	ფურცელი №	ფურცლები
-	გ-9	13

წყალსადენისა და წყალარინების მილსადენების მოწყობის დროს წყლის ამოტუმბვა-დაგაგდების სამუშაოები

წყალსადენისა და წყალარინების მილსადენების მოწყობის დროს წყლის ამოტუმბვა-დაგაგდების სამუშაოების ძირითადი მიზეზია ორი გარემოება;

1. როცა ხდება მომქმედი ქსელის შეცვლა, სარემონტო ან სარეაბილიტაციო სამუშაოები.

2. როცა ადგილი აქვს მიწისქვეშა დრენაჟის წყლების არსებობას

აღნიშნული მდგომარეობის განმუხვტა ისე-რომ ხელი არ შეეშალოს საპროექტო დავალებით გაწერილ სამუშაოებს, მოცულობებში დამატებით აისახება მონაკვეთზე წყლის გადატუმბვა სხვა წინასწარ განსაზღვრულ და შეთანხმებულ ადგილებში, წყლის გადაბუმბვისთვის საჭიროა შეირჩეს კონკრეტული წარმადობის ტუმბო თავისი ტიპის შესაბამისად და დამატებით მოეწყოს დროებითი ქსელი.


საერთოდ მომქმედი ქსელზე ჩასატარებელი სამუშაოების დროს ყოველთვის გასათვალისწინებელია წყლის ამოტუმბვითი სამუშაოები, რომლის ტუმბოს წარმადობა განისაზღვრება ქსელის დიამეტრისა და შესაძლო სამონტაჟო ჩამკეტი არმატურის დაზიანების შემთხვევაში დაღვრილი სითხის მასის შესაბამისად, უმეტეს შემთხვევაში წინასწარ შერჩეული პარამეტრები ვერ აკმაყოფილებს ფაქტიურ მოცულობებს, რის გამოც დასაშვებია მასში ცვლილებების შეტანა ზედამხედველი სამსახურის დამოწმებით.

რაც შეეხება გრუნტის წყლებს, ის დადგენილ უნდა იქნას წინა საპროექტო კვლევების დროს, როგორც დრენაჟის წყლების მოცულობის აგრეთვე ატმოსფერული ნალექების დროს შესაძლო გაზრდაზე, რომელიც როგორც პირველ შემთხვევაში ვერ იქნება ზუსტი, რის გამოც მისი მოცულობები დგინდება ფაქტიური სამუშაოების ხარჯზე.



წყალსადენისა და წყალარინების მილსადენების მოწყობის დროს წყლის ამოტუმბვა-დაგაგდების სამუშაოების წარმოების დროს გაითვალისწინეთ შემოსული წყლის მოცულობა და მისი შესაბამისი წარმადობის ტუმბო, დროებითი ბაიპასის მილის დიამეტრი, სიგრძედ მიიღეთ 50 მ, ხოლო დროის ხანგრძლივობა, წყალსადენის დროს 4 საათი და კანალიზაციის დროს ყოველ 50 მეტრზე 48 საათი



ფორმატი	სტადია	
A3	მ.პ.	1
პირობითი აღნიშვნები		
შენიშვნები		
შესრულების დროს ცვლილებების საჭიროების შემთხვევაში მიმართეთ საპროექტო სამსახურს		
2020		
 <p>შ.პ.ს. "გროუინგ უოთერ ანდ შაუარი" თბილისი, კოსტავას I შესახვევი, №33 გაენიჭიარე აქსეპტაციის და პროექტირების დაპროექტირების-საპროექტო სამსახური</p>		
თარიღი		
ნაზახი		
ავარიის ადგილზე წყლის ამოტუმბვა-დაგაგდება		
მასშტაბი	ფურცელი №	ფურცლები
-	გ-10	13

წყალსადენის პოლიეთილენის მილების ურთიერთ დაერთება

პოლიეთილენის მილების ურთიერთ შედუღება;

-პ.ე. მილების ურთიერთ შედუღება, ფიტინგებისა და სამონტაჟო არმატურის მოწყობა ხორციელდება თანმიმდევრობით და სხვადასხვა მეთოდით, მთავარია ნებისმიერ შემთხვევაში დაცულ იქნას მოსაწყობი მილის მახასიათებლებში მითითებული პროცედურები, უმთავრესად აუცილებელია დაცული და შერჩეულ იქნას შედუღების ტიპი, ტემპერატურა მილის მასალის შესაბამისად. ამის გარდა ნებისმიერ შემთხვევაში საჭიროა მოხდეს 2-3 წერტილის ტესტური შედუღება-გამოცდა, რის შემდეგაც შესაძლებელი იქნება მუშაობის გაგრძელება. შედუღების გარდა არსებობს შეწებვითი, ელ. ქუროებით და მექანიკური გადამყვანებით მილებისა თუ სამონტაჟო არმატურის ურთიერთ შეკავშირება.

-ნებისმიერი სამუშაოები რომელიც დაკავშირებულია მილსადენის მოწყობასთან უნდა ახორციელდეს სპეციალურად მომზადებული პერსონალი, წინააღმდეგ შემთხვევაში მისი მედეგობა ან კიდევ საექსპლუატაციო ხანგძლივობის დრო ვერ იქნება გარანტირებული.

(PE) პოლიეთილენის მილები და ფიტინგები უნდა შესრულდეს DIN 8074/75 და DIN 12201 მოთხოვნებით ან ექვივალენტური სტანდარტების შესაბამისად, ხოლო მაღალი სიმკრივის (PE) HDPE (SDR) მილები და ფიტინგები შესრულდეს DIN 16892 და DIN 16893 მოთხოვნებით ან ექვივალენტური სტანდარტების შესაბამისად.

-პოლიეთილენის მილების საექსპლუატაციო დროის ხანგძლივობას მისი საუკეთესო მახასიათებლების გარდა განსაზღვრავს ურთიერთ დაერთების ტიპები და შეერთების ხარისხი, კერძოდ შესაძლებელია მილების ურთიერთ დაკავშირება მოხდეს, შეწებვითი, ე. ქუროს და ურთიერთშედუღების მეთოდით, ნებისმიერ შემთხვევაში პირველ რიგში გასათვალისწინებელია მილის მასალა, შედუღების ტიპი, ატმოსფერული ტემპერატურა და მისი მოწყობის სტრუქტურა.

-მილსადენის ურთიერთ დაკავშირებამდე-როცა გადაწყდება შეერთების ტიპი აუცილებელია განხორციელდეს ტესტური იგივე დაერთებები, რისი დადებითი შედეგის შემდეგ შესაძლებელია განხორციელდეს გეგმური სახაზო დაერთებები.

-ნებისმიერი ურთიერთ დაერთებების ტიპები უნდა იქნას შერჩეული მილის მახასიათებლების მიხედვით, რაც თავისთავად გულისხმობს მისი მოწყობისთვის საჭირო და შესაბამის დანადგარებს თუ საშუალებებს, აუცილებელია მილსადენის ქარხნული საპასპორტო მონაცემები და მეთოდი ნებისმიერი დაერთებისადმი.

-პირობითად განვიხილოთ (PE) მილის ურთიერთ დაერთება შედუღების მეთოდით;

1.(PE) მილების ურთიერთშედუღების მეთოდით არის ყველაზე გავრცელებული თავისი ეკონომიურობით, მაგრამ მის შესრულებას თან ახლავს გაუთვალისწინებელი გარემოებები, როგორცაა (PE) სხვადასხვა მწარმოებლის მიერ მოწოდებული მილებსა თუ ფიტინგების დეტალები, ასეთ შემთხვევაში აუცილებელია სხვადასხვა მწარმოებლის მიერ მოწოდებული მასალის დეტალური შემადგენლობა და რეგლამენტი თუ რა ანალოგებთანაა შესაძლებელი ურთიერთდაერთება თავისი მეთოლოგიით.

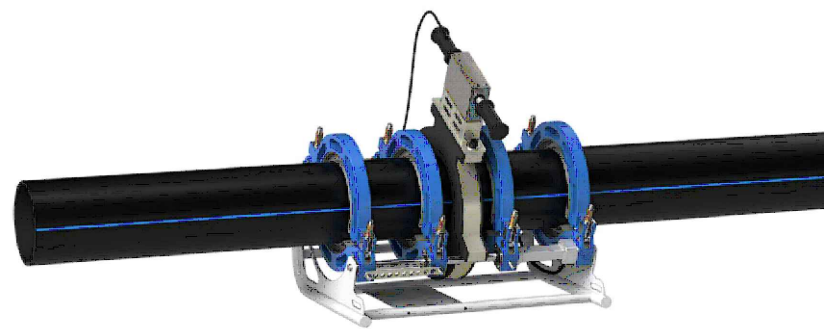
2. შედუღების ნებისმიერი ადგილი უნდა იქნას შემოწმებული "შედუღების ხარისხზე", რომელიც ხორციელდება ინდივიდუალურად სამი მეთოდით; I-ვიზუალური.

II-ულტრა-ხმოვანით. III-რენტგენული მეთოდით, ამის გარდა ტესტური მონაკვეთი მოწმდება გაჭიმვაზე და რკალურ დუგზე.

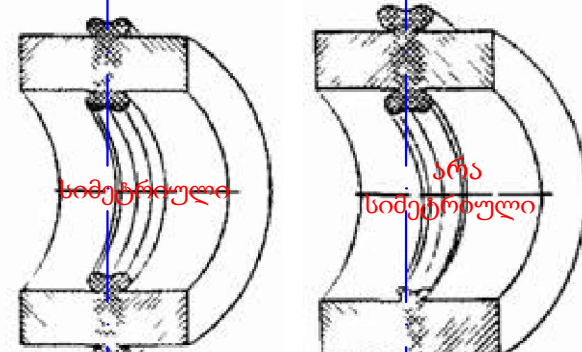
-ნებისმიერ შემთხვევაში შედუღების ხარისხი უნდა აკმაყოფილებდეს მილის მახასიათებლებს.

-(PE) მილების ურთიერთშედუღება უნდა განხორციელდეს "Plastics pipes and fittings - Butt fusion jointing procedures for polyethylene (PE) pipes and fittings used in the construction of gas and water distribution systems" ISO 21307-2011-ის შესაბამისად, სადაც ფიტინგებზე ISO 8085-2, ჰაერგამტარებისთვის ISO 4437, წყალსადენი მილებისთვის ISO 4427, შედუღების დანადგარები ISO 12176-1, შედუღების პროცედურები ISO/TC 10839, ძირითადად აღნიშნული სტანდარტები ვრცელდება (PE) მილებზე, რომლის კედლის სისქე არ აღემატება 70 მმ, თუ ის იქნება 70 მმ-ზე მეტი, აუცილებელია კონსულტაცია მწარმოებელთან, როგორც შედუღების მეთოდზე ასევე შედუღების დანადგარზე.

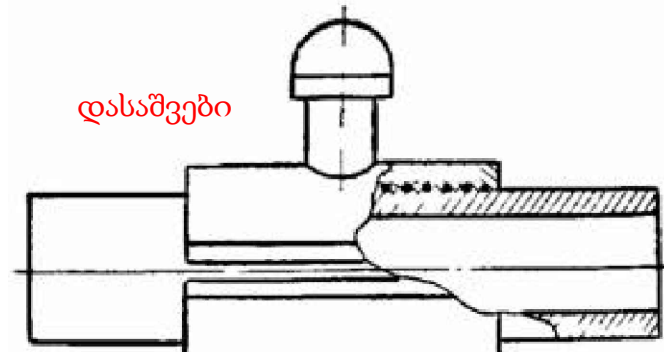
ტესტური შემოწმების ნიმუში



ვიზუალური დაკვირვების ნიმუში



ელ. ქუროთი შემოწმების ნიმუში



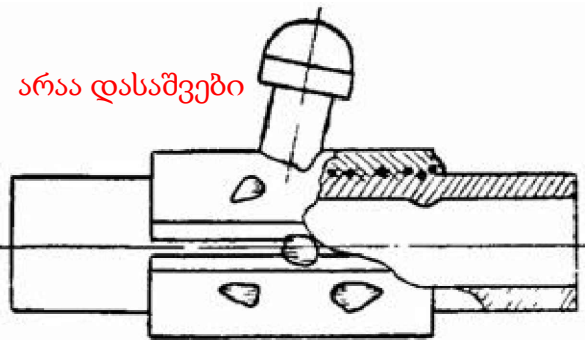
ელ. ქუროთი შემოწმების ნიმუში

ულტრა-ხმოვანი აპარატი


მაგნიტური აპარატი

რენტგენული აპარატი


ვიზუალურის შაბლონი



კომბინირებული შედუღების ხარისხის მაჩვენებელი აპარატურით შესაძლებელია შემოწმდეს ნებისმიერი მასალის მილსადენები

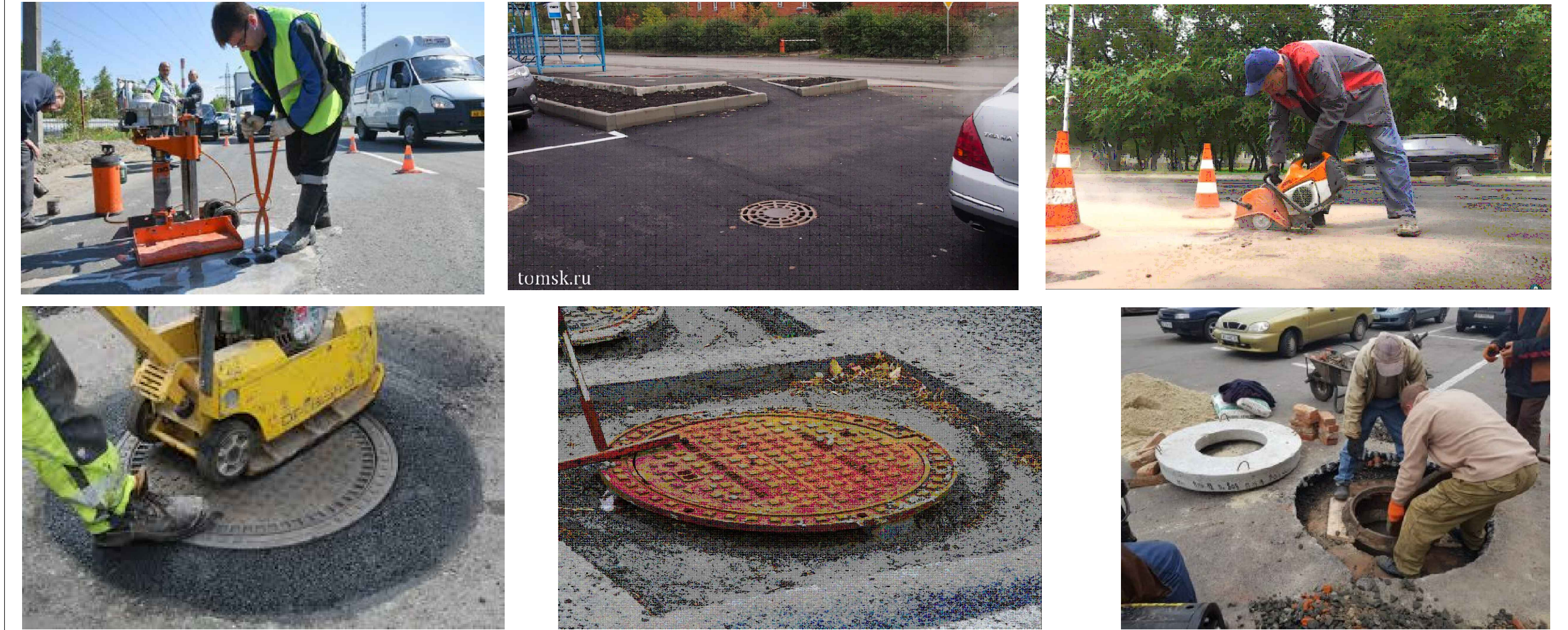
ფორმატი	სტადია	
A3	მ.პ.	1
პირობითი აღნიშვნები		
შენიშვნები		
შესრულების დროს ცვლილებების საჭიროების შემთხვევაში მიმართეთ საპროექტო სამსახურს		
2020		
 <p>გ.პ.ს. "გეოქონი ურთიერ ანდ შაუარი" თბილისი, კოსტავას I შესახვევი, №33 განყოფილება: ანალიზისა და კონტროლის დაარსება-საპროექტო სამსახური</p>		
თარიღი		
ნახაზი		
სხვადასხვა მასალის მილების შედუღების ხარისხის შემოწმება		
მასშტაბი	ფურცელი №	ფურცლები
-	გ-11	13

საგზაო ასფალტის მოწყობის მეთოდი არასებულ და საპროექტო ჭების არსებობის დროს

ფორმატი	სტადია	
A3	მ.პ.	1
პირობითი აღნიშვნები		
შენიშვნები		
შესრულების დროს ცვლილებების საქორების შემთხვევაში მიმართეთ საპროექტო სამსახურს		
2020		
 <p>გ.პ.ს. "გორჯინა უოთერ ანდ შაუარი" თბილისი, კოსტავას I შესახვევი, №33 ბანკური აკაუნტი: ლაიპსონი-საპროექტო სამსახური</p>		
თარიღი		
ნახაზი		
საგზაო ასფალტის მოწყობის მეთოდი არასებულ და საპროექტო ჭების არსებობის დროს		
მასშტაბი	ფურცელი №	ფურცლეფი
-	გ-12	13

საგზაო ასფალტის მოწყობა საპროექტო სარეაბილიტაციო მონაკვეთზე ექვემდებარება სპეციალურ რეგლამენტს, რომელიც მიზნათ ისახავს არსებულ ან ახალ სათვალთვალო ჭების გარშემო, როგორც მოტკეპნით ასევე ასფალტის დაგების მითითებებს, კერძოდ აუცილებელია მომქმედი თუ ახალი სათვალთვალო ჭების რგოლების სიმაღლე უნდა აიწიოს სხვა დამატებითი რგოლით მოსაწყობი გზის ნიშნულიდან მინიმუმ 500 მმ და თან მასზე მოეწყოს ან თავისივე სტანდარტული სახურავის ფილა ან უნდა მოხდეს ხელოვნური დროებითი ჰერმეტიკული დახურვა.

- რეგლამენტით გათვალისწინებული მითითებები;
1. უკვე საგზაო ინფრასტრუქტურის მოწყობის ნიშნულამდე მოყვანილი სათვალთვალო ჭების რგოლის სიმაღლე აიწიოს გზის საბოლოო ნიშნულიდან მინიმუმ 500 მმ.
 2. ჭების ჰერმეტიკული დახურვა მოხდეს ან სტანდარტული სახურავის ფილით ან დროებითი ხელოვნური საფარით.
 3. საგზაო სამუშაოების დროს შეტანილი ინერტული მასალების გაშლა-განაწილება ჭის რგოლის გარშემო 200 მმ -ის დიამეტრზე უნდა მოხდეს ხელით.
 4. მოტკეპნითი სამუშაოები ჭის რგოლის გარშემო 500 მმ -ის დიამეტრით, უნდა შესრულდეს ხელის ვიბრო მექანიზმით მისი იმდენჯერ გავლით რომელიც დააკმაყოფილებს გზისთვის გათვალისწინებულ მოტკეპნის ხარისხს.
 5. პირველადი თუ მეორადი უხეში ასფალტის შრის დაგების შემთხვევაშიც, მოტკეპნითი სამუშაოები უნდა შესრულდეს მე-4 პუნქტის შესაბამისად.
 6. ჭის სახურავი ფილის ზედა ნიშნული მყარად დარეგულირდეს ასფალტის ბოლო შრის ზედა ნიშნულამდე.
 7. საბოლოო ასფალტის შრის ჭების სახურავ ფილაზე გადავლის შემდეგ, მოიჭრას ჩასასვლელი ხუფის პერიმეტრზე და იგივე წესით (პნ-4)-ის მიხედვით გაუკეთდეს მოტკეპნითი სამუშაოები.
 8. დაუშვებელია მომქმედი თუ ახალი სათვალთვალო ჭების თავზე ვერტიკალურად ან გვერდიდან 500 მმ-ამდე საღზაო მძლავრი ტექნიკით სამუშაოების წარმოება.



საგზაო ასფალტის მოწყობის სტანდარტები: СНиП II-K.3-62, СНиП 2.07.01-89, ГОСТ 22733-77, ISO 4389-84, ISO 9001-2000.

შედულების წერტილები ფოლადის მილსადენებში.
ძირითდი ტიპები, საპროექტო ელემენტები და ზომები
ISO 17659-2009; ISO 2046-73; ISO 6457-93

თანამედროვე შემდულებლები მილების შესადულებლად იყენებენ სამ ძირითად მეთოდს:

მექანიკური - ხახუნის ხარჯზე აფეთქების შედეგად

- თერმული - რომელიც ხორციელდება დნობის გზით, მაგალითად გაზის შედულებით, პლაზმური ან ელექტრო სხივით.
- თერმომექანიკური - ხორციელდება მაგნიტიურად კონტროლირებადი რკალით, პირაპირა კონტაქტის მეთოდით.

შედულების ნაკერის ტიპს, რომლებიც კლასიფიცირდება ოთხ მთავარ ჯგუფად: ჰორიზონტალური, ქვედა, ვერტიკალური და ზედა

შედულების ელექტროდის ტიპები ГОСТ 9467-75. (ერთგვაროვანის დროს)

АНО-1, АНО-5А, АНО-6М, АНО-17, ОЗС-6а, ОММ5, ОМ-6

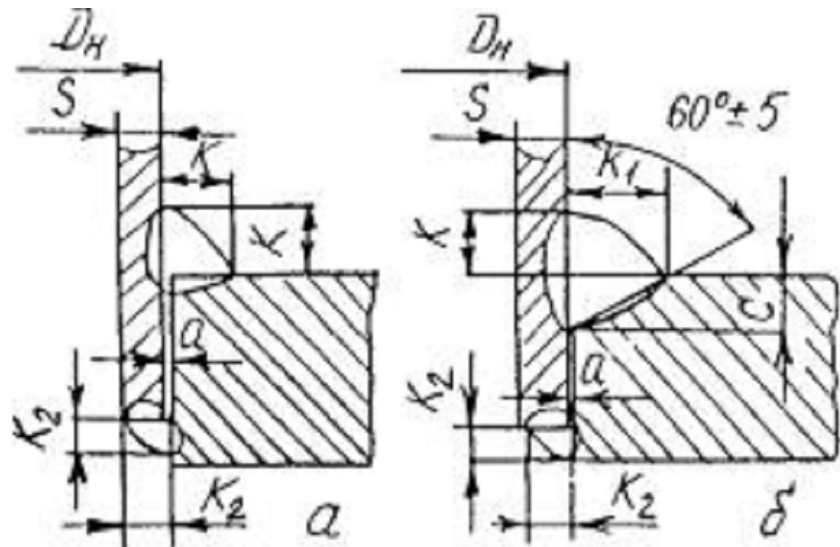
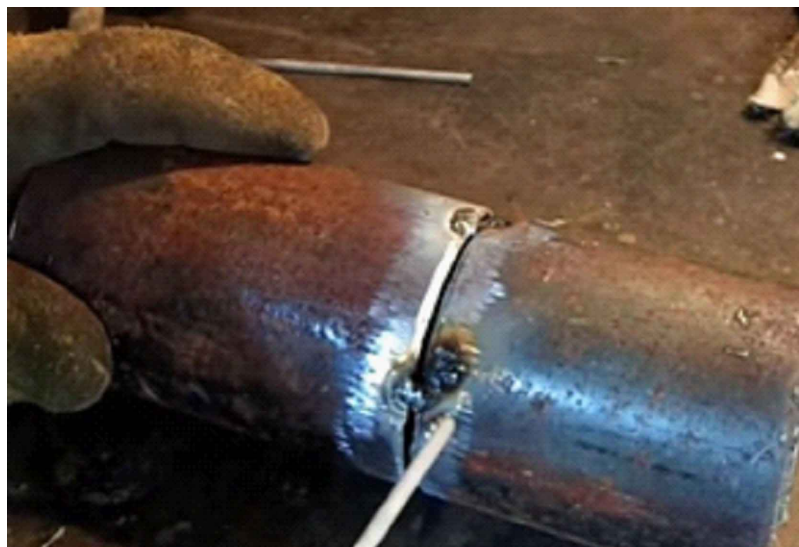
АНО-3, АНО-4, АНО-4ж; АНО-13, АНО-14, АНО-18, АНО-20, МР-3, РБУ-4, РБУ-5, ОЗС-3, ОЗС-4, ОЗС-6, ЗРС-1; УОНИИ-13/55У, У340/55


სხვადასხვა ფოლადის მარკის შედულების ელექტროდები

Ст. 3, 10, 20	10Г2, 09Г2С	17ГС, 17Г1С, 15ГС, 16ГС	12Х1МФ, 15Х1МФ, 15Х1М1Ф	12Х18Н10Т, 10Х17Н13М3Т
Э42А	Э42А	Э42А	Э42А*	Э-10Х25Н13Г2
Э46А	Э50А	Э50А	Э-09МХ**	Э-11Х15Н25М6АГ2
Э50А	Э50А	Э50А	Э-09Х1М**	Э-10Х25Н13Г2
Э42А	Э50А	Э50А	Э50А**	АНЖР-2
Э50А	Э50А	Э50А	Э50А**	
Э42А			Э-09Х1МФ	
Э50А				

გამოყენებადი სტანდარტები:

ISO 17659-2009; ISO 2046-73; ISO 6457-93
Гост 16037-80; ГОСТ 14098-91; ГОСТ 14098-2014;
ГОСТ 14098-85; ГОСТ Р 53192-2014;
ГОСТ 33976-2016; ГОСТ 16098-80; ГОСТ 16310-80;
ГОСТ Р 57180-2016; ГОСТ 3242-79;
ГОСТ 26388-84; ГОСТ 26389-84; ГОСТ 26294-84;
ГОСТ 19292-73; ГОСТ 23858-79



ფორმატი	სტადია	
A3	მ.პ.	1
პირობითი აღნიშვნები		
სტანდარტების მოთხოვნები ვრცელდება ყველა სამონტაჟო სამუშაოებზე მათ შორის ტრანშეის მოჭრა ამოვსებაზე		
შენიშვნები		
შესრულების დროს ცვლილებების საჭიროების შემთხვევაში მიმართეთ საპროექტო სამსახურს		
 <p>შ.პ.ს. "გოპროინფინ უოთერ ანდ შაუარი" თბილისი, კოსტავას I შესახვევი, №33 ბანკური ანგარიში: ღა პოლიტექნიკის ღეაარგაგენი-საპროექტო სამსახური</p>		
თარიღი		
ნახაზი		
ფოლადის მილების შედულების მეთოდოლოგია		
მასშტაბი	ფურცელი №	ფურცლები
-	გ-13	13